

Secural bumper

H-1-1

Secural Pare-choc

R58.02

Secural-Unterfahrschutz

Secural zijkantbeveiliging

Secural Pare-cycliste

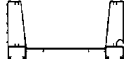
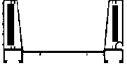

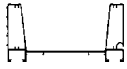
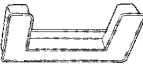

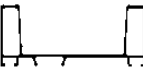









R73

Secural-Seitenschutz



Secural bumper
Secural Pare-choc
Secural-Unterfahrschutz

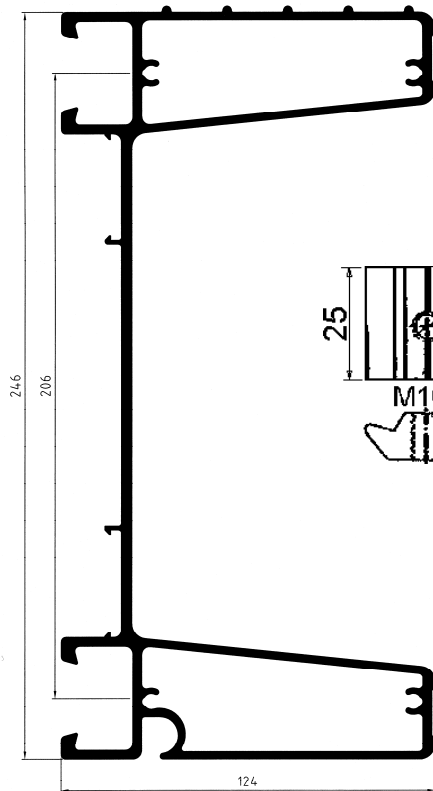
H-1-2

Blz. Page Seite	Profiel nr. Nr. de profil Profil Nr.	Gewicht Poids Gewicht	Symbol Symbole Symbol	Beschrijving Description Bezeichnung	Lengte Longueur Länge	Opmerkingen Remarques Bemerkungen
H-1-3	M5461/165-04	16,4 kg/st-p		Bumper Pare-choc Unterfahrschutz	2,41 m	
	M5461/165-05	28,5 kg/st-p		Bumper - versterkt Pare-choc renforcé Unterfahrschutz - Verstärkt	2,41 m	
H-1-4	AN 838	0,34 kg/st-p		Afdekstrip Couvercle arrière Kabelabdeckung	2,40 m	PVC
	FL 29554	16,4 kg/st-p		Bumper Pare-choc Unterfahrschutz	2,41 m	
	AN 839	0,16 kg/st-p		Eindkap Embout Abschlußstück		Rubber Caoutchouc Gummi
	AG 6422-90	0,02 kg/st-p	 M10	Klemmstück alu-recht Klemstuk alu Clame alu		
H-1-5	CH 46567	6,25 kg/m		Bumper Pare-choc Unterfahrschutz	2,40 m	
	AG 3351-00	0,33 kg/st-p		Afdekstrip Couvercle arrière Kabelabdeckung	2,40 m	PVC
	M5461/S165/CH-02			Bumper - versterkt Pare-choc renforcé Unterfahrschutz - Verstärkt	2,40 m	
	S-165	0,16 kg/st-p		Eindkap Embout Abschlußstück		Rubber Caoutchouc Gummi
H-1-6	CH 49115	6,25 kg/m		Bumper Pare-choc Unterfahrschutz	2,40 m	
	S-160L S-160R	0,11 kg/st-p				Rubber Caoutchouc Gummi
	S160-02	26,2 kg/st-p		Bumper - versterkt Pare-choc renforcé Unterfahrschutz - Verstärkt	2,40 m	
H-1-7	AL 62493	16,6 kg/st-p		Bumper Pare-choc Unterfahrschutz	2,40 m	
	RL493	0,11 kg/st-p		Eindkap Embout		Rubber Caoutchouc Gummi
	RR493	0,11 kg/st-p		Abschlußstück		

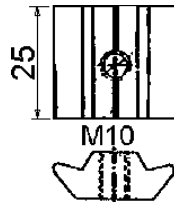
Secural bumper
Secural Pare-choc
Secural-Unterfahrschutz

ECE R58.02

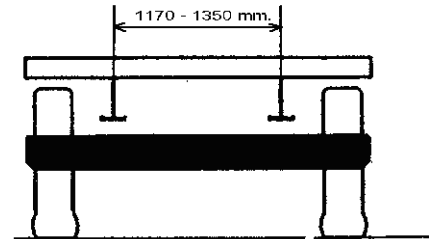
H-1-3



Type M5461/165-04



AN 880 (8x)-RECHT
0,02 kg/st-p
code
645069



code complete set;
code pour set complet ;
code komplettes Produkt.

code met/avec/mit AN 880 - Recht

640491 Blank - brut - Roh

640495 Geanodiseerd - Anodisé - Eloxiert

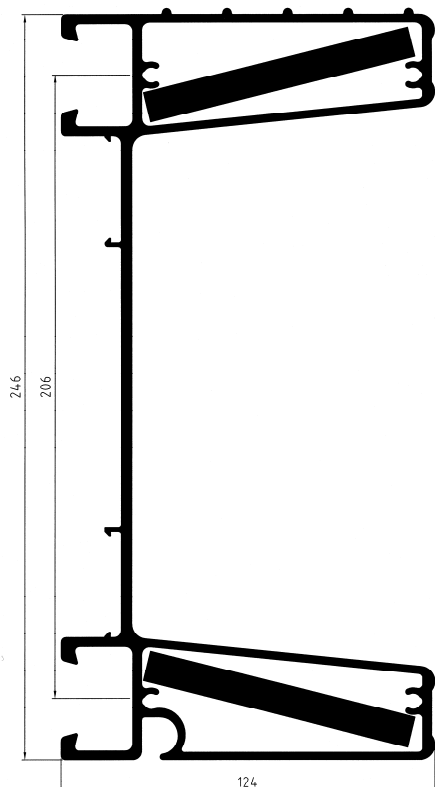
640499 Wit-gelakt - Laqué-Blanc - Weiß-lakiert

L tot. = 2410 mm.

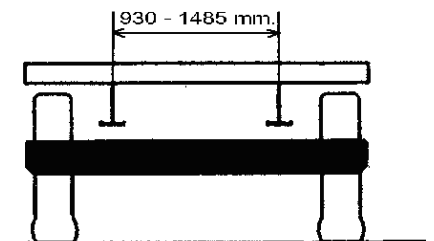
G tot. = 16,4 kg/st-p

Montage-maten zijn gewijzigd.
Dimensions montage sont changé.
Montage-Massen sind geändert.

Zie goedkeuring ECE
Voir Homologation CEE
Siehe Prüfung ECE



Type M5461/165-05



code complete set;
code pour set complet ;
code komplettes Produkt.

code met/avec/mit AN 880 - Recht

640490 Blank - brut - Roh

640494 Geanodiseerd - Anodisé - Eloxiert

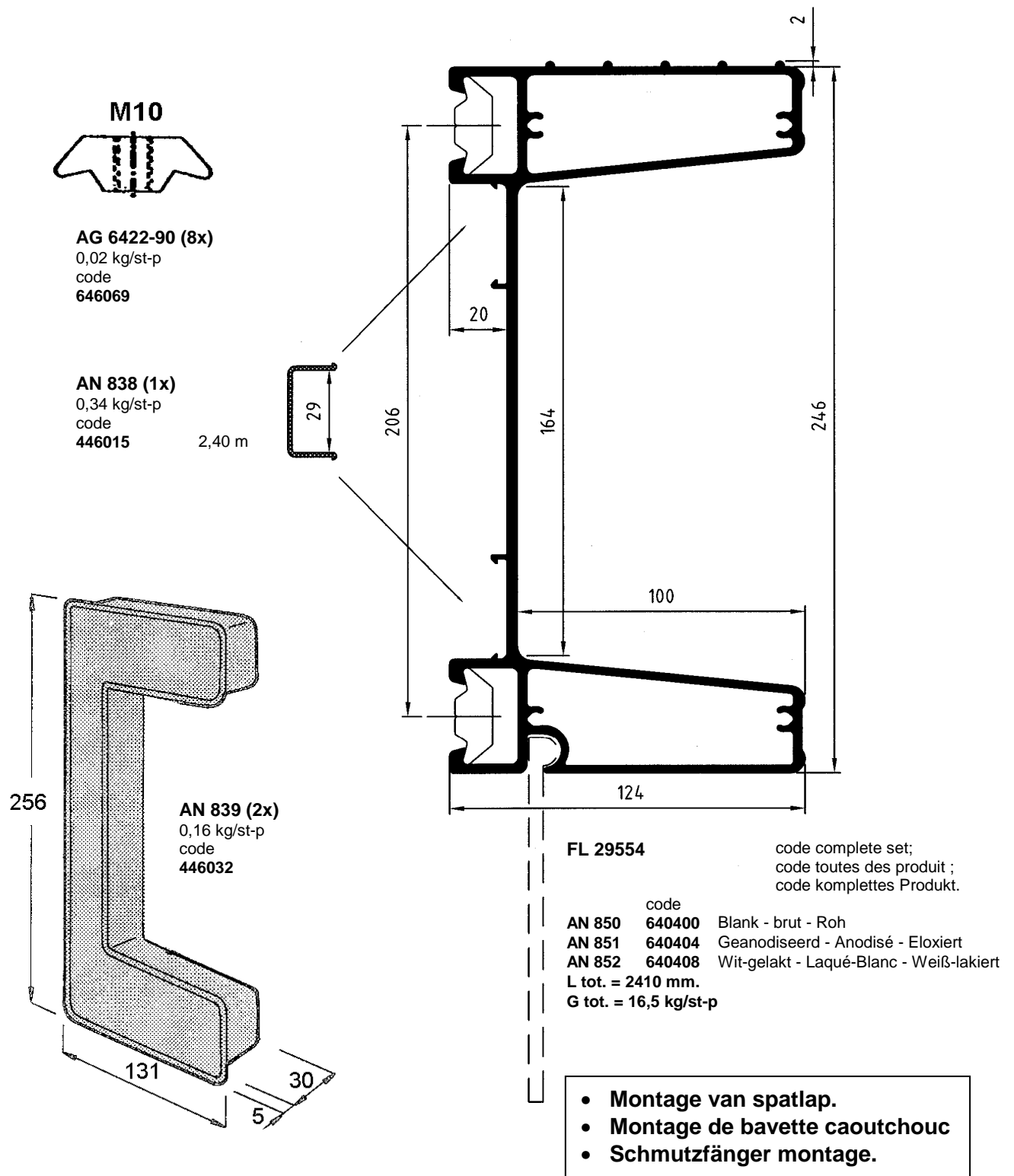
640498 Wit-gelakt - Laqué-Blanc - Weiß-lakiert

L tot. = 2410 mm.

G tot. = 28,5 kg/st-p

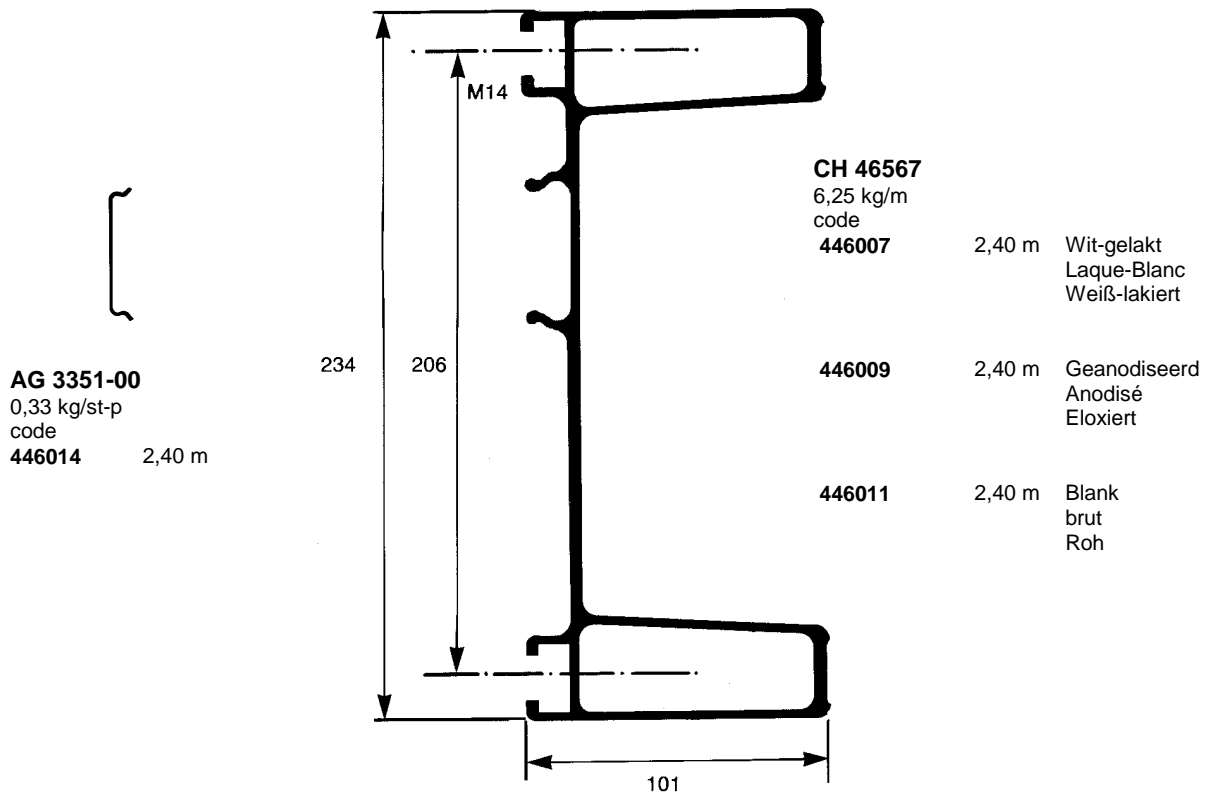
Secural bumper
 Secural Pare-choc ECE R58.02
 Secural-Unterfahrschutz

H-1-4

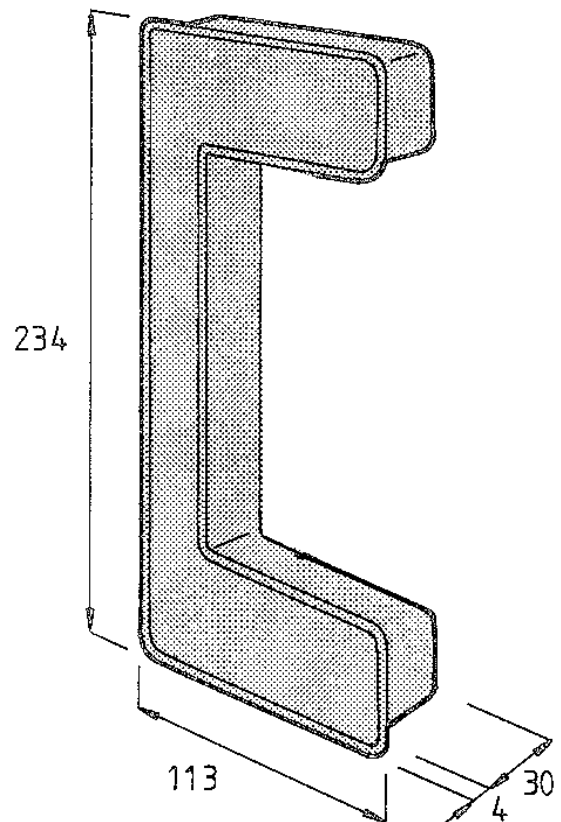
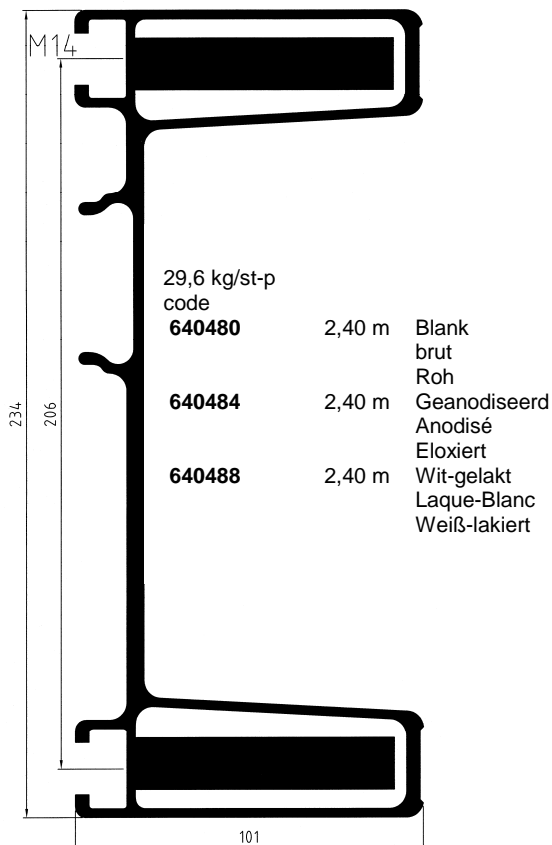


Secural bumper
Secural Pare-choc
Secural-Unterfahrerschutz

H-1-5



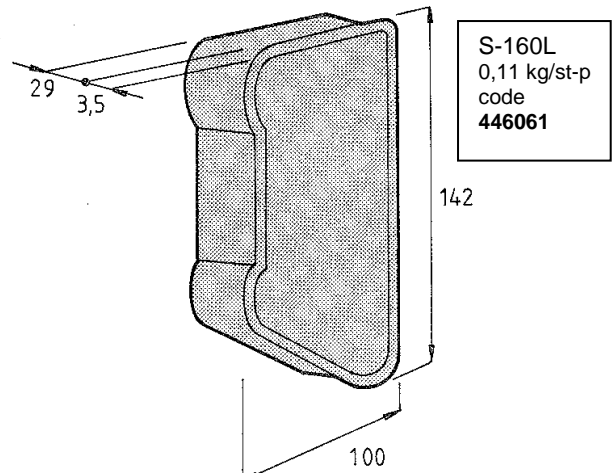
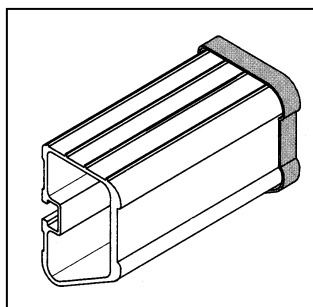
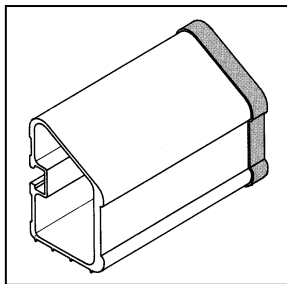
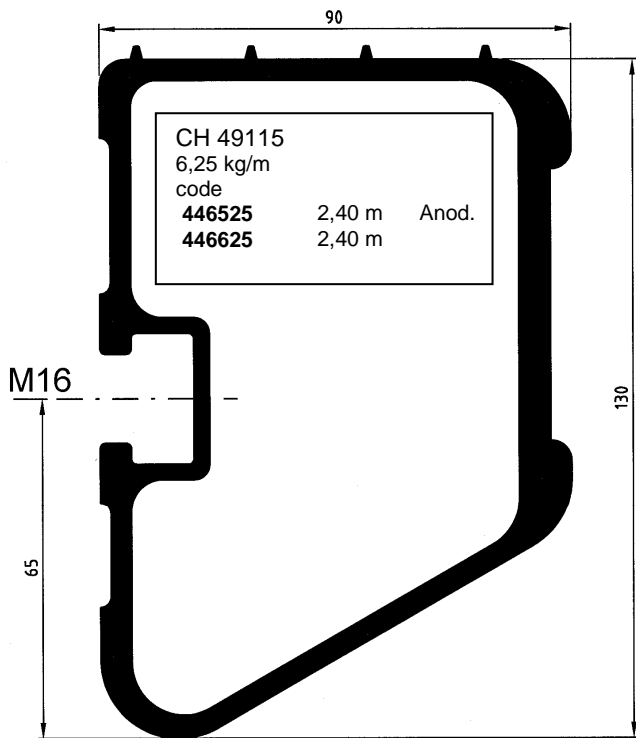
Type M5461/S165/CH - 02



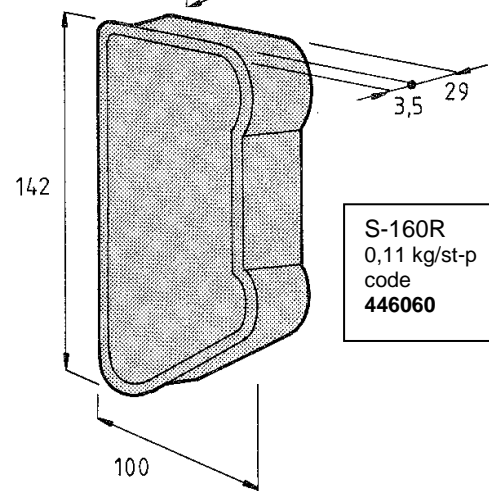
S-165
0,16 kg/st-p
code
446022

Secural bumper
Secural Pare-choc
Secural-Unterfahrerschutz

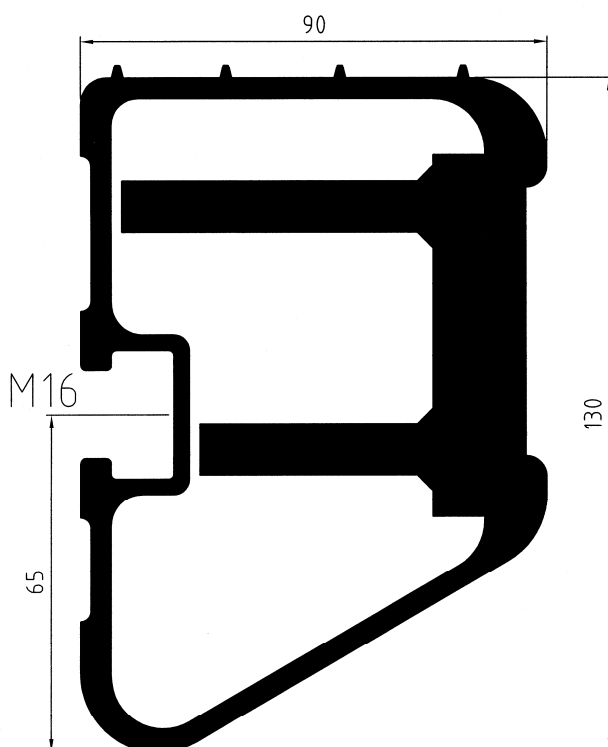
H-1-6



S-160L
 0,11 kg/st-p
 code
446061



S-160R
 0,11 kg/st-p
 code
446060

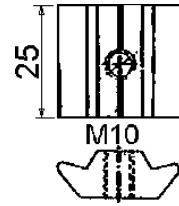
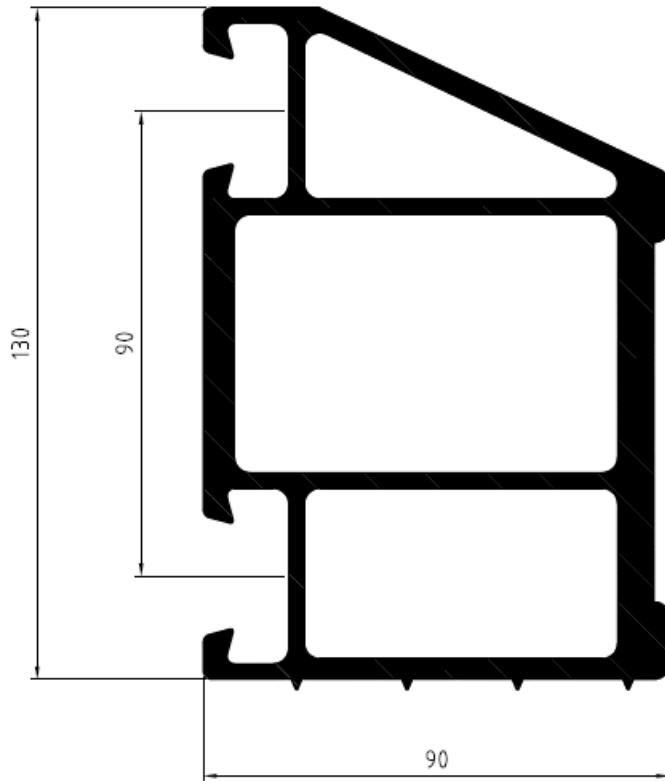


Type S160 - 02

26,2 kg/st-p		
code		
640470	2,40 m	Blank brut Roh
640474	2,40 m	Geanodiseerd Anodisé Eloxiert

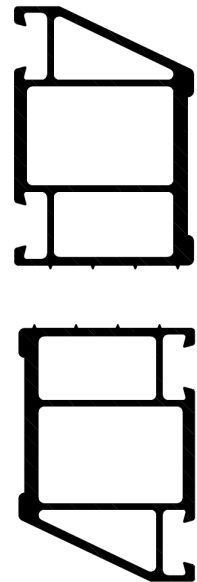
Secural bumper
Secural Pare-choc **ECE R58.02**
Secural-Unterfahrschutz

H-1-7



AN 880 (8x)-RECHT
0,02 kg/st-p
code
645069

AL 62493
16,63 kg/st-p
code
1105348 2,40 m Anod.
1105349 2,40 m



RL 493
0,11 kg/st-p
code
1103278



RR 493
0,11 kg/st-p
code
1103277

Secural bumper steunen
Secural Pare-choc prise en charge
Secural-Unterfahrschutz Konsolen

H-1-8

**Stootbalk montage mbv.
stalen steunen op aanvraag.
Getest volgens R.58.02**

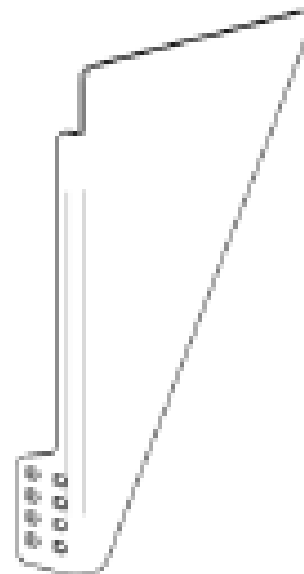
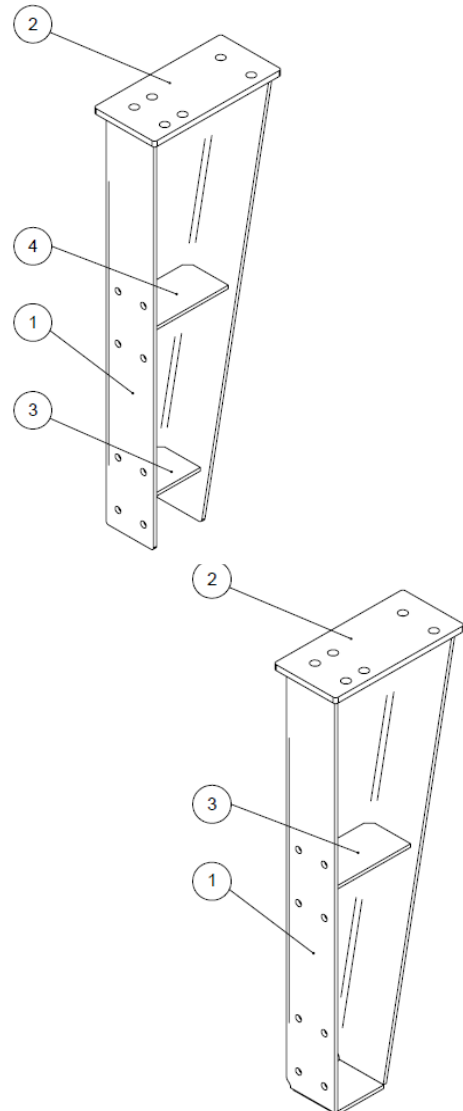
**Faisceau de Punch assemblage mbv.
supports en acier sur demande.
Testé selon r. 58.02**

**Unterfahrschutz-Profil Montage auf
Stahl-Konsolen auf Anfrage.
Geprüft nach r. 58.02**

**Vraag vrijblijvend naar onze actuele
mogelijkheden.**

Demandez nos possibilités actuelles.

**Fordern Sie unsere aktuellen
Angebote.**

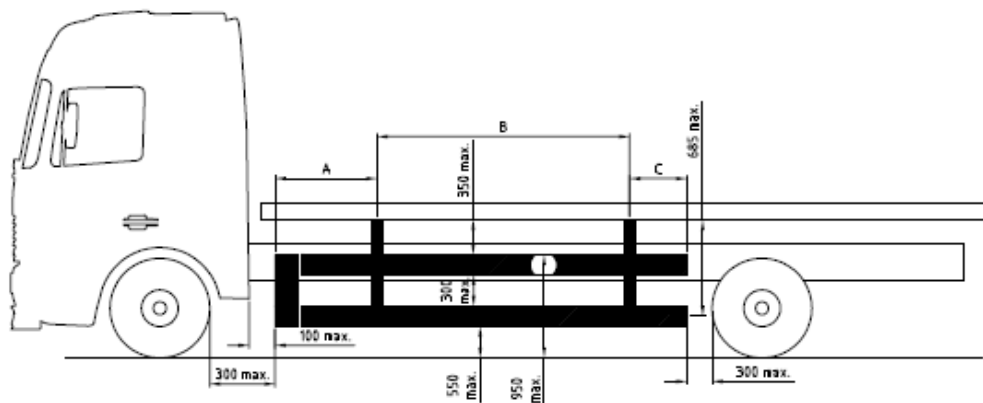


Secural zijkantbeveiliging
Secural Pare-cycliste ECE R73
Secural-Seitenschutz

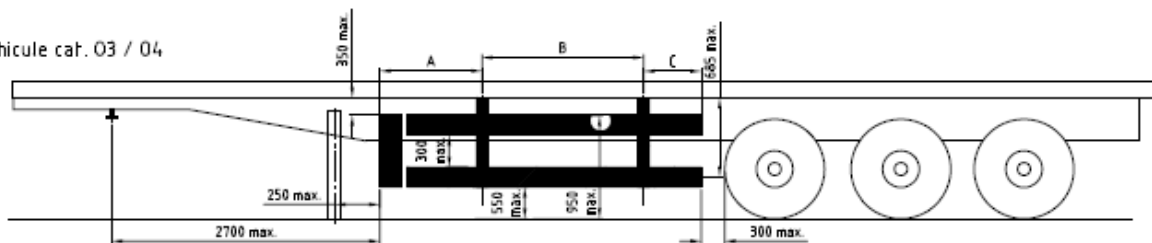
H-2-0

		Dim. A	Dim. B	Dim. C
Certificate nr.		mm.	mm.	mm.
	Horizontal main profile	max.	max.	max.
E4-73R-010078	FL 25210	1050	4200	400
E4-73R-010077	FL 26021	875	3500	350
E4-73R-010076	AL12390	825	3300	350
E4-73R-010075	FL27585 / DC08477	750	3000	300

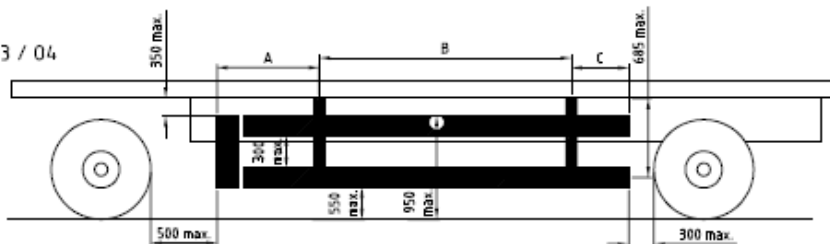
Vehicle cat. N2 / N3



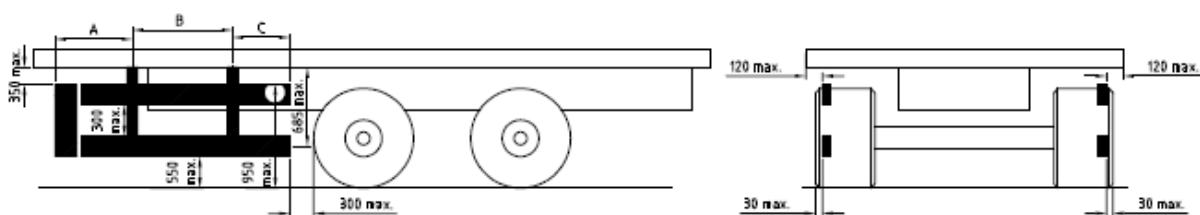
Vehicle cat. 03 / 04



Vehicle cat. 03 / 04

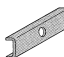
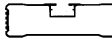

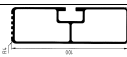


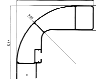


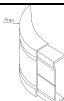





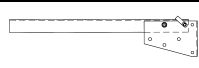


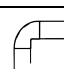



Vehicle cat. 03 / 04



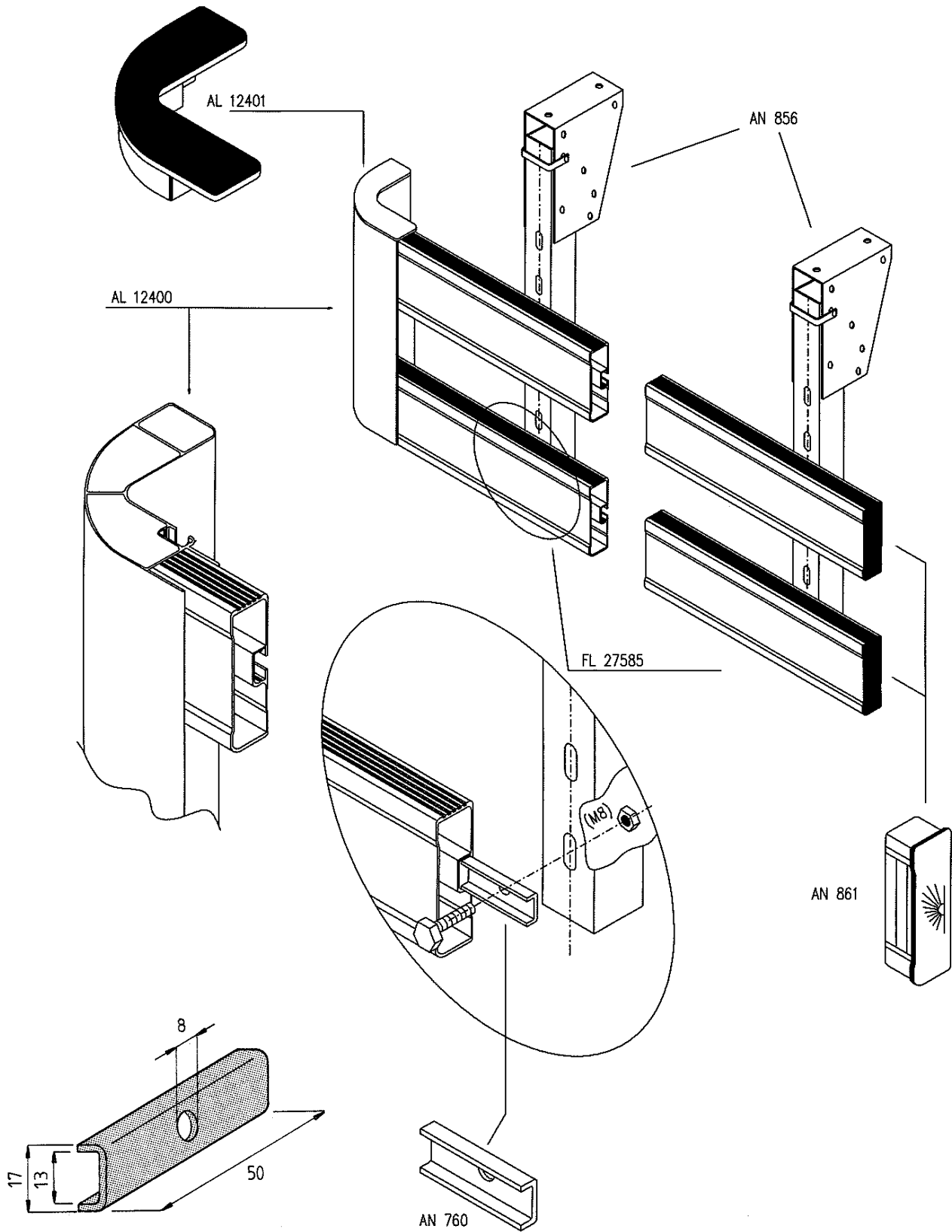
Secural bumper / zijkantbeveiliging
Secural Pare-choc / Pare-cycliste
Secural-Unterfahr / Seitenschutz

H-2-1

Blz. Page Seite	Profiel nr. Nr. de profil Profil Nr.	Gewicht Poids Gewicht	Symbol Symbole Symbol	Beschrijving Description Bezeichnung	Lengte Longueur Länge	Opmerkingen Remarques Bemerkungen
H-2-2	AN 760	0,02 kg/st-p		Montage-beugel Accessoire de montage Befestigung-Zubehör	Rvs Inox Rostfrei-Stahl	
H-2-3	FL 27585	1,15 kg/m		Langsprofiel horizontaal	6,80 m	
	FL 26021	1,49 kg/m		Profile horizontal	3,24 m	6,80 m 7,60m
	AL 12390	1,34 kg/m		Horizontal Profil	6,80 m	7,80m
	AN 861	0,03 kg/st-p		Eindkap inwendig Embout intérieure Abschlußstück innen	past op FL27585 pour le FL26021 für	Rubber Caoutchouc Gummi
	AN 880	0,03 kg/st-p		Eindkap inwendig Embout intérieure Abschlußstück innen	past op AL12390 pour le für	Rubber Caoutchouc Gummi
H-2-4	AL 12400	2,77kg/m		Voorstijlprofiel vertikaal Profile avant vertical Vertikalprofil	5,65 m	
	AL 12401	0,05kg/st-p		Eindkap inwendig Embout intérieure Abschlußstück innen	Past op pour le AL 12400 für	Rubber Caoutchouc Gummi
	AL 12400-40	2,75kg/m		Voorstijlprofiel vertikaal Profile avant vertical Vertikalprofil	Met montage plaat Recontré Pièce de montage alu AG 6521-05 Montage erfüllt plaat	
	AL 518565	0,5kg/st-p		Ronde eindkap Embout rond Runde Abschlußstück	Past op FL27585 pour le FL26021 für AL12390	
H-2-5	AG 6521-05	0,0 kg/st-p		Montageplaat alu Pièce de montage alu Halte Platte alu		
	AG 6422-90	0,02kg/st-p		M10 Klemstuk alu Clame alu		
	AN 759	0,02 kg/st-p		M8 Klemstück alu		
	FL 25210	1,96 kg/m		Langsprofiel horizontaal Profile horizontal Horizontal Profil	6,80 m	
	AN 841	0,04 kg/st-p			past op FL 25210 pour le für	
H-2-6	AN856	2,5 kg/st-p		Klapbare steun Support complet articulé Seitenschutz	Rvs Inox Rostfrei-Stahl	
H-2-7	FL 24177	3,12 kg/m		Voorstijlprofiel vertikaal Profile avant vertical Vertikalprofil	5,65 m	
	AN 842 (rechts / droit)	0,04 kg/st-p	 (links / gauche)	Eindkap rubber inwendig Embout caoutchouc intérieure Abschlußstück gummi innen	past op FL24177 pour le für	Rubber Caoutchouc Gummi
	AN 843 (links / gauche)	0,04 kg/st-p				
	FL 25892	1,90 kg/m		Voorstijlprofiel vertikaal Profile avant vertical Vertikalprofil	5,65 m	
	AN 862	0,03 kg/st-p		Eindkap inwendig Embout intérieure Abschlußstück innen	past op FL 25892 pour le für	Rubber Caoutchouc Gummi

Secural zijkantbeveiliging
Secural Pare-cycliste ECE R73
Secural -Seitenschutz

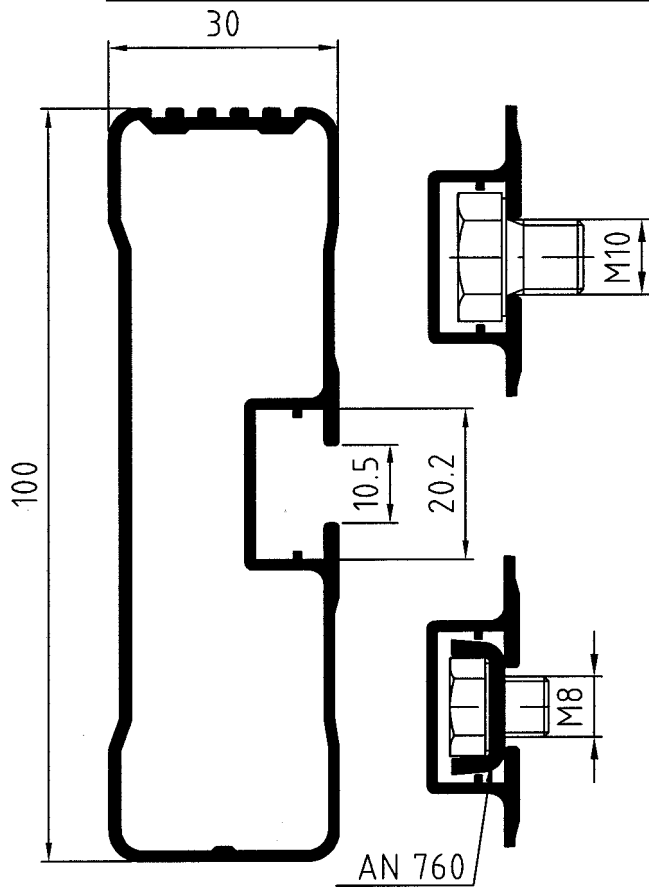
H-2-2



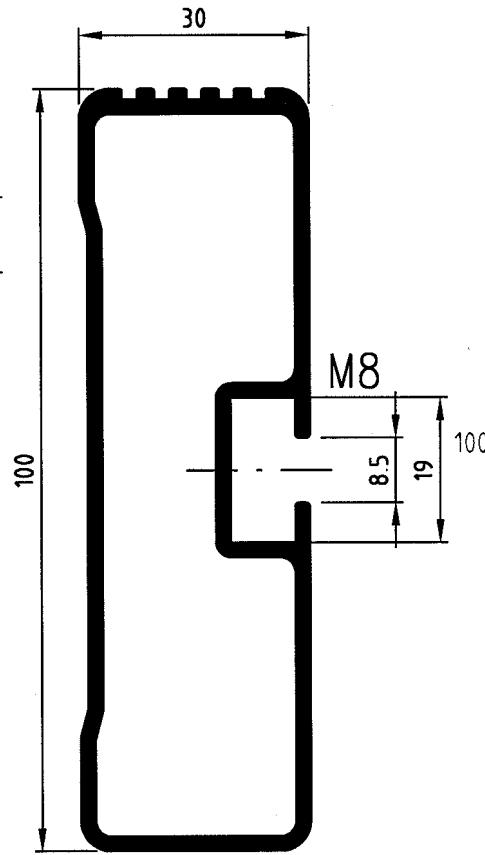
AN 760
0,02 kg/st-p
code
646071

Secural zijkantbeveiliging
Secural Pare-cycliste ECE R73
Secural -Seitenschutz

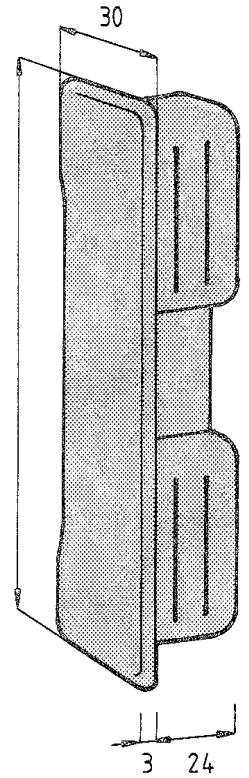
H-2-3



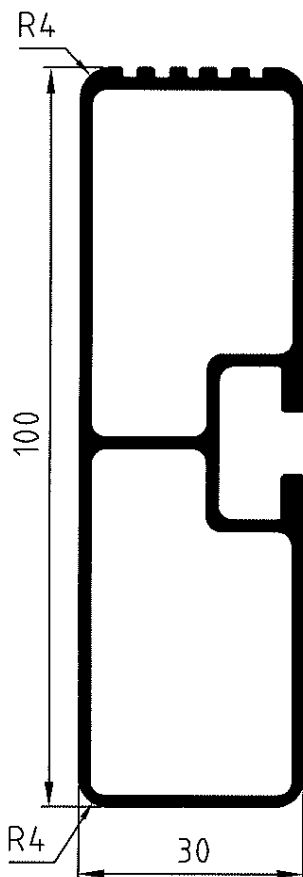
AN 760
FL 27585
 1,15 kg/m
 code
 415113 6,80 m Anod.



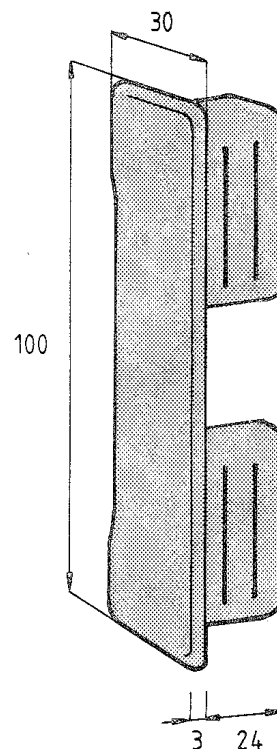
FL 26021
 1,49 kg/m
 code
 1103968 3,24 m Anod.
 415013 6,80 m Anod.
 1100326 7,60 m Anod.
 1100190 7,60 m



AN 861
 0,03 kg/st-p
 code
 646082



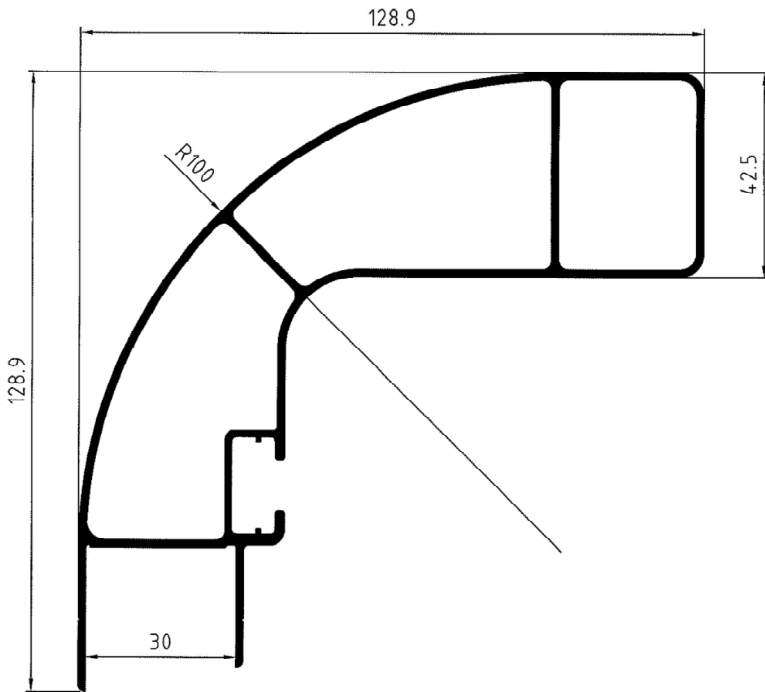
AL 12390
 1,34 kg/m
 code
 415313 6,80 m Anod.
 1104921 7,80 m



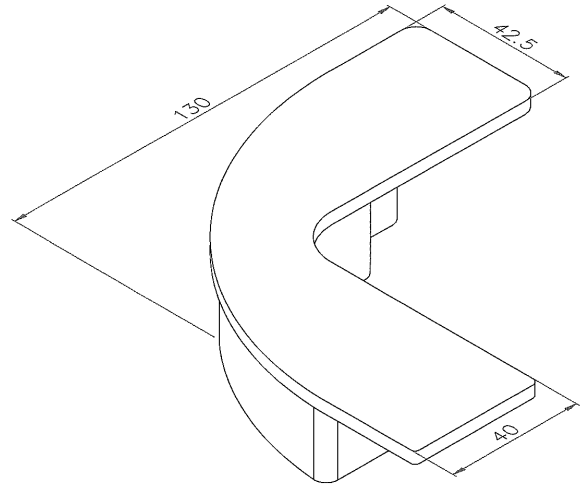
AN 880
 0,03 kg/st-p
 code
 1101044

Secural zijkantbeveiliging
Secural Pare-cycliste ECE R73
Secural -Seitenschutz

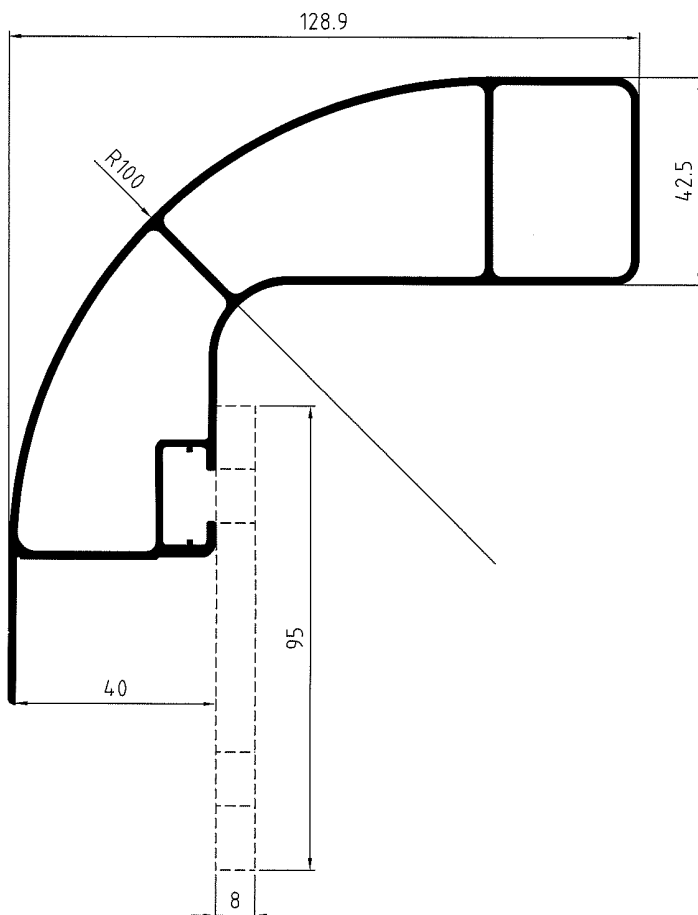
H-2-4



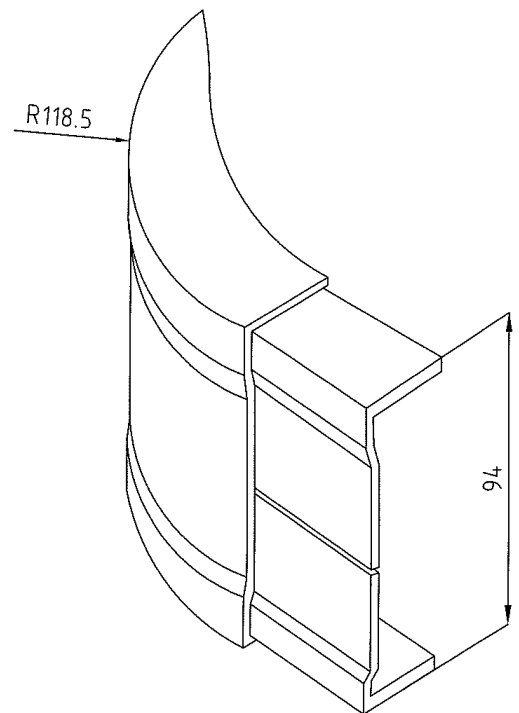
AL 12400
 2,77 kg/m
 code
415221 5,65 m Anod.



AL 12401
 0,05 kg/st-p
 code
646093



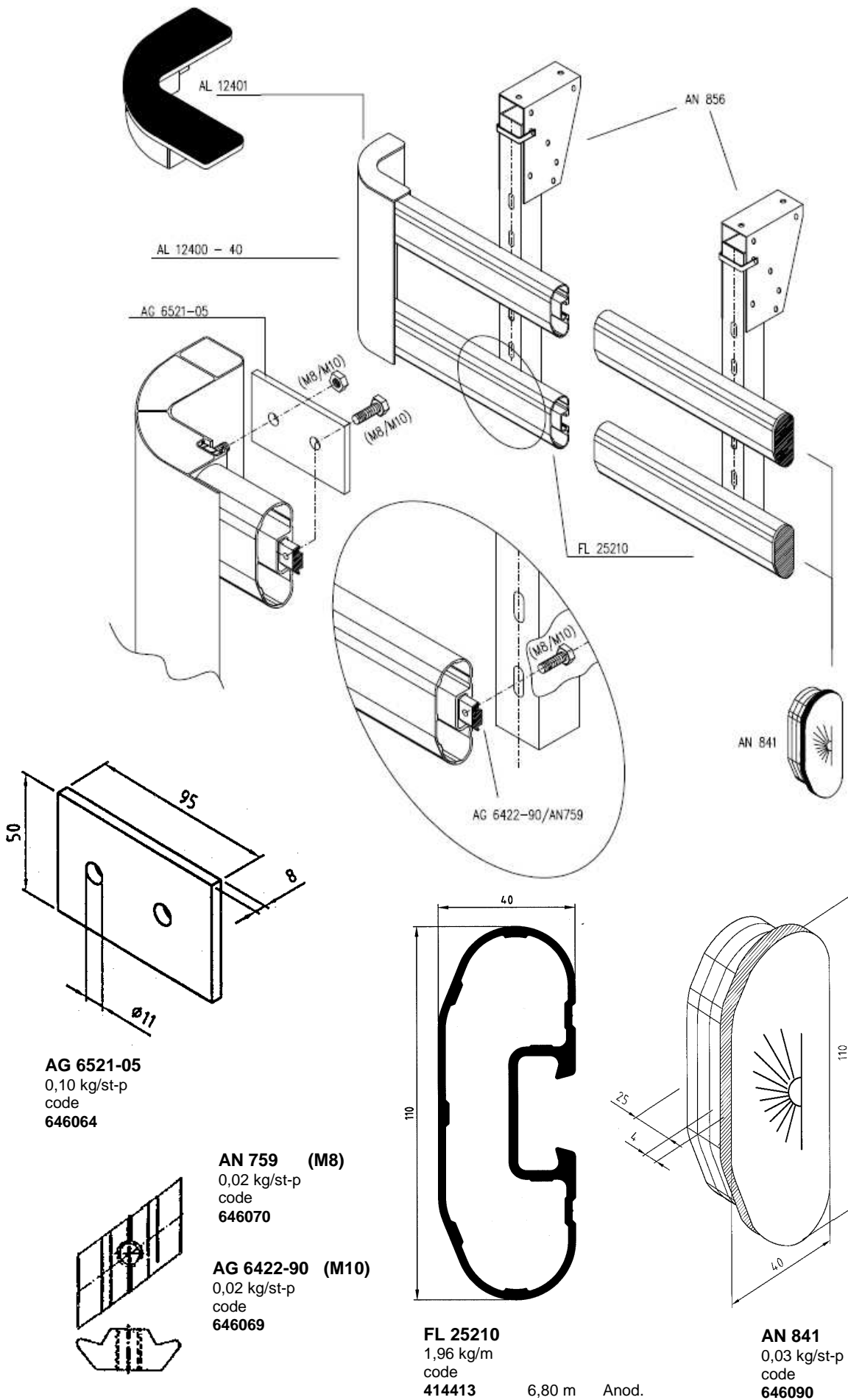
AL 12400-40
 2,75 kg/m
 code
 *



AL 518565
 0,5 kg/st-p
 code
646081

Secural II zijkantbeveiliging
Secural II Pare-cycliste ECE R73
Secural II -Seitenschutz

H-2-5



AG 6521-05
 0,10 kg/st-p
 code
646064

AN 759 (M8)
 0,02 kg/st-p
 code
646070

AG 6422-90 (M10)
 0,02 kg/st-p
 code
646069

FL 25210
 1,96 kg/m
 code
414413

6,80 m Anod.

AN 841
 0,03 kg/st-p
 code
646090

Secural zijkantbeveiliging

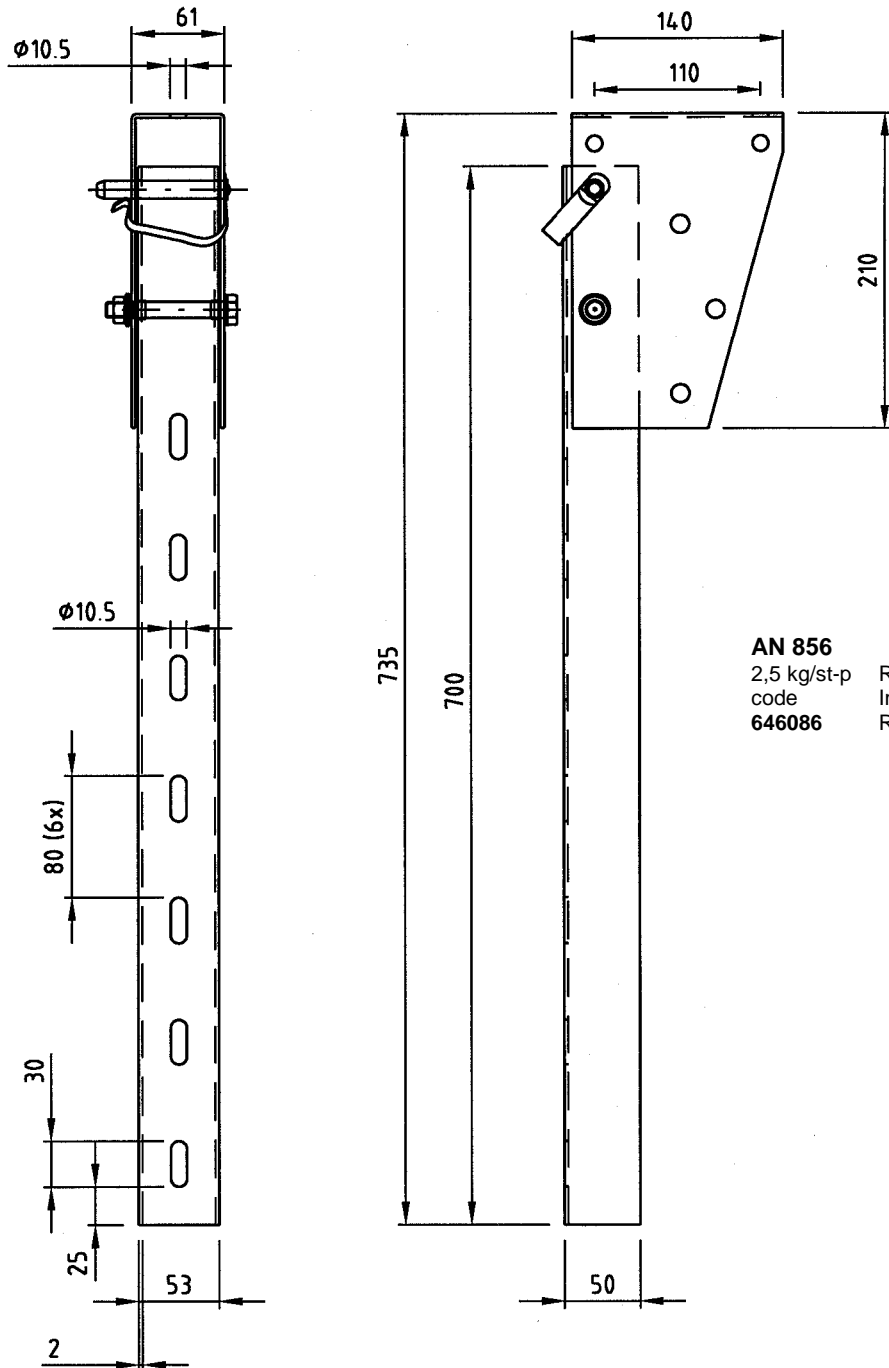
H-2-6

Secural Pare-cycliste ECE R73

Secural -Seitenschutz

Klapbare steun
Support complet articulé
Seitenstutz drehbar

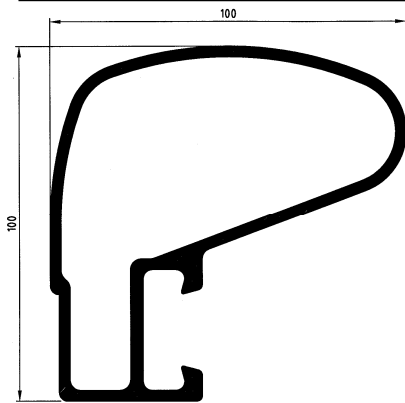
RVS
Inox
Rostfrei Stahl



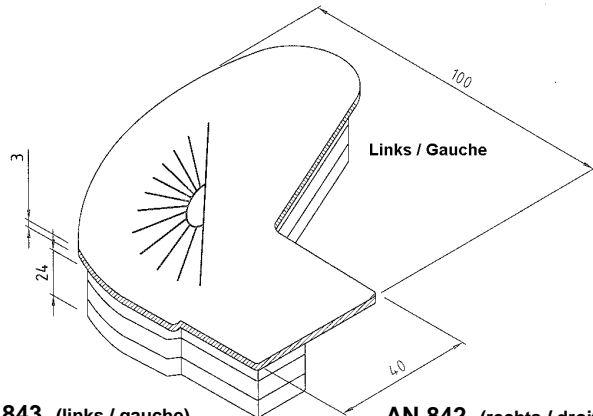
AN 856
2,5 kg/st-p RVS
code Inox
646086 Rostfrei

Secural zijkantbeveiliging
Secural Pare-cycliste
Secural -Seitenschutz

H-2-7

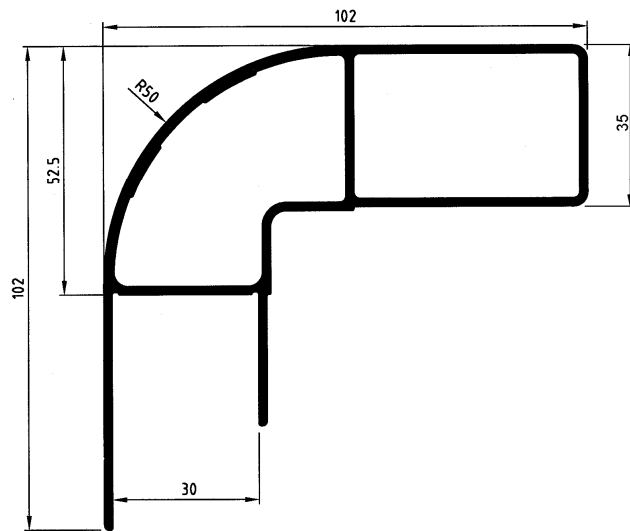


FL 24177
 3,12 kg/m
 code
 414911 5,65 m Anod.

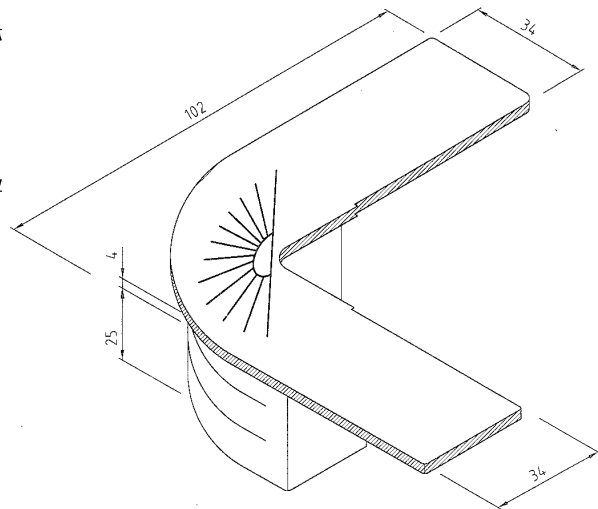


AN 843 (links / gauche)
 0,04 kg/st-p
 code
 646092


AN 842 (rechts / droit)
 0,04 kg/st-p
 code
 646091



FL 25892
 1,90 kg/m
 code
 415211 5,65 m Anod.



AN 862
 0,04 kg/st-p
 code
 646083

Profiel nr. Nr. de profil Profil Nr.	Gewicht Poids Gewicht	Symbol Symbole Symbol	Beschrijving Description Bezeichnung	Lengte Longueur Länge
DC08477	1,34 kg/m		Langsprofiel horizontaal Profil horizontal Horizontal profil	*