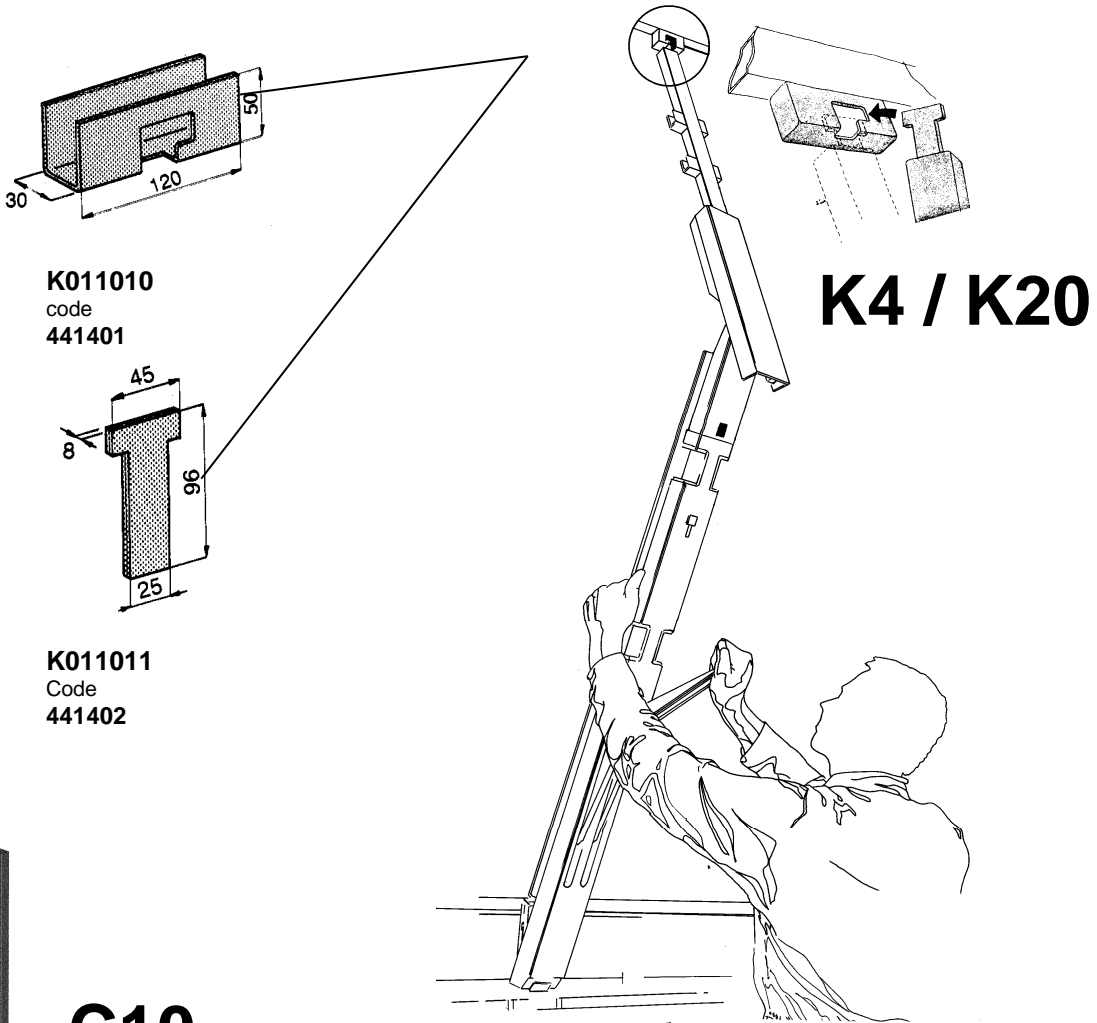
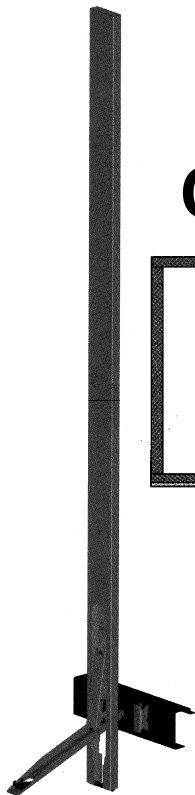
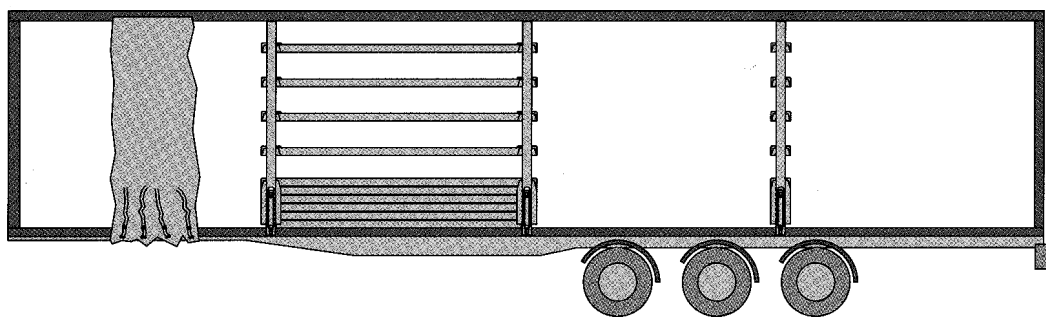


**Kinnegrip rongensysteem
Rancher de Kinnegrip
Kinnegrip Rungen**

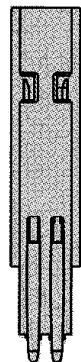
K-1-1



C10



K5



T50



Zijbord rongensysteem

Rancher de ridelle Kinnegrip IV

Bordwand Rungen

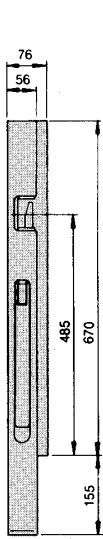
K-1-2

Blz. Page Seite	Hoogte Hauteur Höhe	Nummer Numméro Nummer	Gewicht Poids Gewicht	Naam	Nom	Name
K-1-1		K011010	0,30 kg/st-p	Top T	Top T	Top T
		K011011	0,10 kg/st-p	Top box	Top box	Top box
K-1-3	600	K406301	5,8 kg/st-p	Hoekrong links-voor	Rancher de coin avant gauche	Eckrung, vorne links
		K406401	5,4 kg/st-p	Hoekrong rechtsvoor	Rancher de coin avant droit	Eckrung, vorne rechts
		K406201	12 kg/st-p	Midden rong	Rancher médian	Mittelrung
		K406231	12,2 kg/st-p	Midden rong (voor huifwagens)	Rancher médian (Véhicule bache)	Mittelrung (Planewagen)
		K406701	11,2 kg/st-p	Hoekrong links-achter	Rancher de coin arrière gauche	Eckrung, hinten links
		K406801	11,2 kg/st-p	Hoekrong rechts-achter	Rancher de coin arrière droit	Eckrung, hinten rechts
		K406901	10,6 kg/st-p	Hoekrong links-achter (met achter-versluiting)	Rancher de coin arrière gauche (Fermeture arrière)	Eckrung, hinten links (mit hinten-verschluß)
		K406001	10,6 kg/st-p	Hoekrong rechts-achter (met achter-versluiting)	Rancher de coin arrière droit (Fermeture arrière)	Eckrung, hinten rechts (mit hinten-verschluß)
	800	K408301	6,5 kg/st-p	Hoekrong links-voor	Rancher de coin avant gauche	Eckrung, vorne links
		K408401	6,5 kg/st-p	Hoekrong rechtsvoor	Rancher de coin avant droit	Eckrung, vorne rechts
		K408201	13,8 kg/st-p	Midden rong	Rancher médian	Mittelrung
		K408231	13,7 kg/st-p	Midden rong (voor huifwagens)	Rancher médian (Véhicule bache)	Mittelrung (Planewagen)
		K408701	12,6 kg/st-p	Hoekrong links-achter	Rancher de coin arrière gauche	Eckrung, hinten links
		K408801	12,6 kg/st-p	Hoekrong rechts-achter	Rancher de coin arrière droit	Eckrung, hinten rechts
		K408901	13,2 kg/st-p	Hoekrong links-achter (met achter-versluiting)	Rancher de coin arrière gauche (Fermeture arrière)	Eckrung, hinten links (mit hinten-verschluß)
		K408001	13,2 kg/st-p	Hoekrong rechts-achter (met achter-versluiting)	Rancher de coin arrière droit (Fermeture arrière)	Eckrung, hinten rechts (mit hinten-verschluß)
K-1-4	1000	K410301	7,8 kg/st-p	Hoekrong links-voor	Rancher de coin avant gauche	Eckrung, vorne links
		K410401	7,8 kg/st-p	Hoekrong rechtsvoor	Rancher de coin avant droit	Eckrung, vorne rechts
		K410201	16 kg/st-p	Midden rong	Rancher médian	Mittelrung
		K410231	16,9 kg/st-p	Midden rong (voor huifwagens)	Rancher médian (Véhicule bache)	Mittelrung (Planewagen)
		K410701	14,7 kg/st-p	Hoekrong links-achter	Rancher de coin arrière gauche	Eckrung, hinten links
		K410801	14,7 kg/st-p	Hoekrong rechts-achter	Rancher de coin arrière droit	Eckrung, hinten rechts
		K410901	15,7 kg/st-p	Hoekrong links-achter (met achter-versluiting)	Rancher de coin arrière gauche (Fermeture arrière)	Eckrung, hinten links (mit hinten-verschluß)
		K410001	15,7 kg/st-p	Hoekrong rechts-achter (met achter-versluiting)	Rancher de coin arrière droit (Fermeture arrière)	Eckrung, hinten rechts (mit hinten-verschluß)
K-1-5		K030021	0,16 kg/st-p	Staal-tegenhouder	Gâche en acier	Stahl-Gegenhalter
		K030010	0,07 kg/st-p	Aluminium-tegenhouder	Gâche en aluminium	Alu-Gegenhalter
		K030023	0,21 kg/st-p	Schroefbare tegenhouder staal	Gâche en visser	Geschraubte Gegenhalter Stahl
		K030030	0,42 kg/st-p	Schroefbare tegenhouder achter - staalverzinkt	Gâche porte arrière - acier galva	Rückwand Gegenhalter Stahl-verzinkt
		K034140	1,8 kg/st-p	kinnetop	kinnetop	kinnetop
		K034030	0,53 kg/st-p	Haak	Crochet de fixation	Rungentasche
		K030220	0,01 kg/st-p	Kunststof deksel (enkel)	Couvercle (simple)	Deckel
		K030250	0,02 kg/st-p	Kunststof deksel (dubbel)	Couvercle (double)	Deckel

Zijbord rongensysteem
 Rancher de ridelle Kinnegrip IV
 Bordwand Rungen

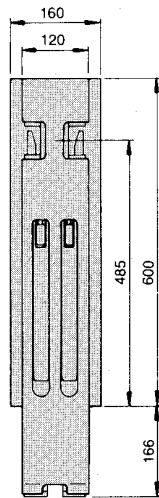
K-1-3

600
mm

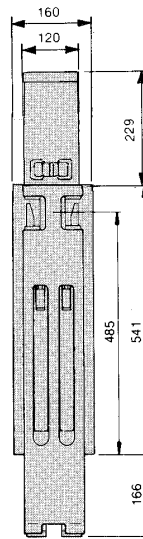


K406301
 links / gauche
 code
441073

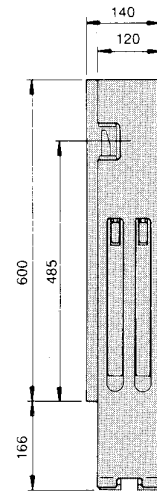
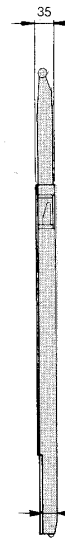
K406401
 rechts / droit
 code
441074



K406201
 code
441072

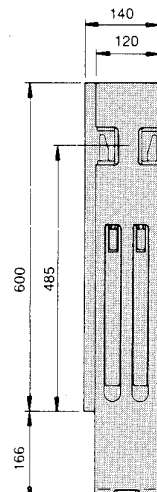


K406231
 code
441571



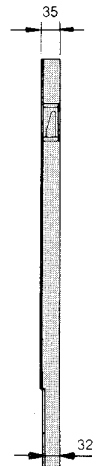
K406701
 links / gauche
 code
953022

K406801
 rechts / droit
 code
953023

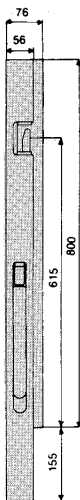


K406901
 links / gauche
 code
441079

K406001
 rechts / droit
 code
441080

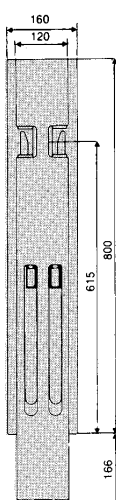


800
mm

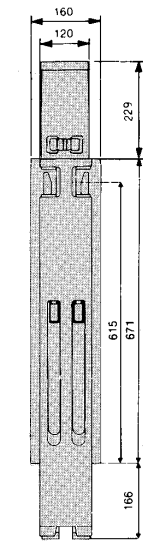


K408301
 links / gauche
 code
441173

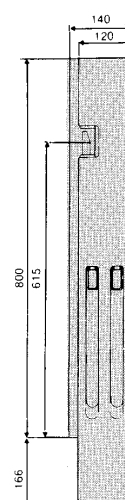
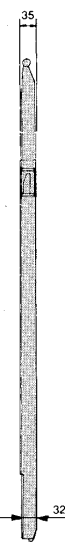
K408401
 rechts / droit
 code
441174



K408201
 code
441172

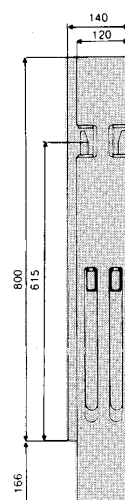


K408231
 code
441615



K408701
 links / gauche
 code
441176

K408801
 rechts / droit
 code
441177



K408901
 links / gauche
 code
441179

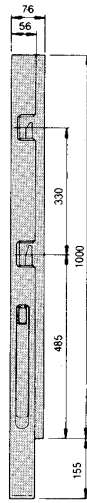
K408001
 rechts / droit
 code
441180



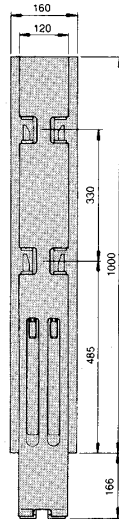
Zijbord rongensysteem
 Rancher de ridelle Kinnegrip IV
 Bordwand Rungen

K-1-4

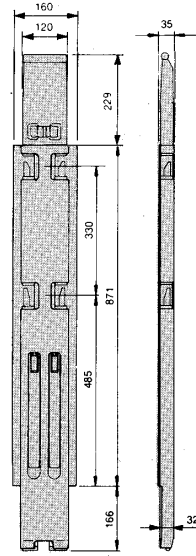
1000
mm



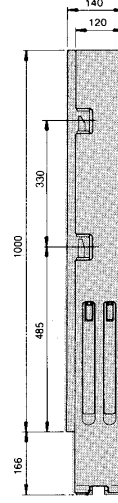
K410301
 links / gauche
 code
441273



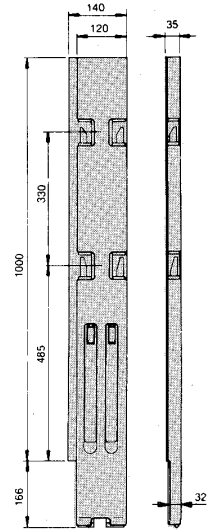
K410201
 code
441272



K410231
 code
441771



K410701
 links / gauche
 code
953017



K410901
 links / gauche
 code
441279

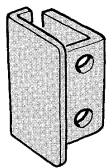
K410401
 rechts / droit
 code
441274

K410801
 rechts / droit
 code
953011

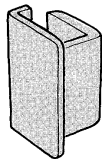
K410001
 rechts / droit
 code
441280

Zijbord rongensysteem Rancher de ridelle Kinnegrip IV Bordwand Rungen

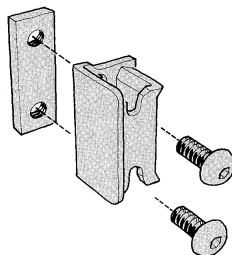
K-1-5



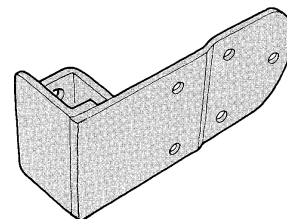
K030021
code
441012



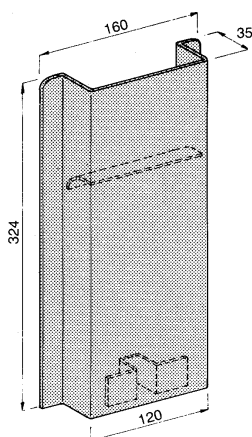
K030010
code
441015



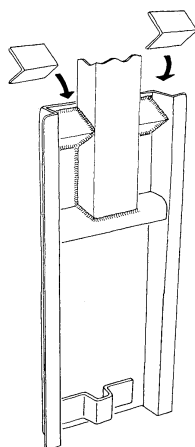
K030023
code
441013



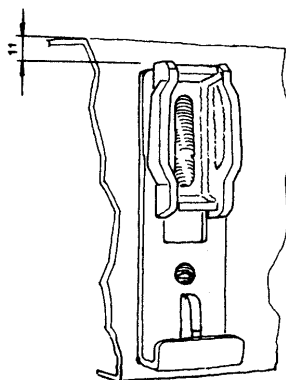
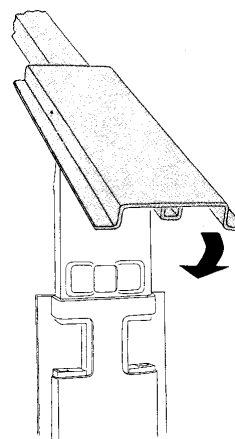
K030030
code
441018



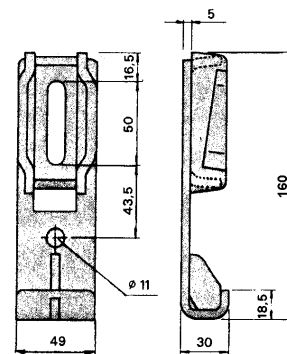
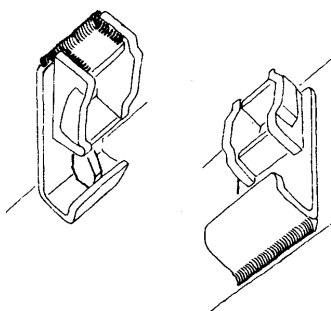
K034140
code
441065



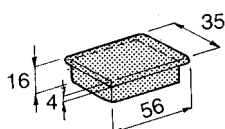
Aanlassen bovenring
Jonction rancher sup. avec le kinnetop
Anschweissen Runge oben



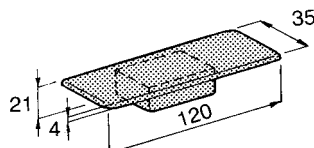
Lasdetails
Detail de soudure
Detail für Anschweissen



K034030
code
441016



K030220
code
641901



K030250
code
641902

Blz. Page Seite	H	Nummer Numméro Nummer		Gewicht Poids kg/st-p Gewicht		Naam	Nom	Name
		ST	AL	ST	AL			
K-2-3	400	K204301	K204302	2,5	1,7	Hoekrong links-voor	Rancher de coin avant gauche	Eckrung, vorne links
		K204401	K204402	2,5	1,7	Hoekrong rechtsvoor	Rancher de coin avant droit	Eckrung, vorne rechts
		K204201	K204202	7,9	4,7	Midden rong	Rancher médian	Mittelrung
		K204901	K204902	7,7	4,4	Hoekrong links-achter (met achter-versluiting)	Rancher de coin arrière gauche (Fermeture arrière)	Eckrung, hinten links (mit hinten-verschluß)
		K204001	K204002	7,7	4,4	Hoekrong rechts-achter (met achter-versluiting)	Rancher de coin arrière droit (Fermeture arrière)	Eckrung, hinten rechts (mit hinten-verschluß)
		K204701	K204702	7,6	4,4	Hoekrong links-achter (zonder achter-versluiting)	Rancher de coin arrière gauche (sans Fermeture arrière)	Eckrung, hinten links (ohne mit hinten-verschluß)
		K204801	K204802	7,6	4,4	Hoekrong rechts-achter (zonder achter-versluiting)	Rancher de coin arrière droit (sans Fermeture arrière)	Eckrung, hinten rechts (ohne mit hinten-verschluß)
	500	K205301	K205302	2,8	1,9	Hoekrong links-voor	Rancher de coin avant gauche	Eckrung, vorne links
		K205401	K205402	2,8	1,9	Hoekrong rechtsvoor	Rancher de coin avant droit	Eckrung, vorne rechts
		K205201	K205202	8,9	5,1	Midden rong	Rancher médian	Mittelrung
		K205231	K205232	8,6	5,0	Midden rong (voor huifwagens)	Rancher médian (Véhicule bachelé)	Mittelrung (Planewagen)
		K205901	K205902	8,7	4,9	Hoekrong links-achter (met achter-versluiting)	Rancher de coin arrière gauche (Fermeture arrière)	Eckrung, hinten links (mit hinten-verschluß)
		K205001	K205002	8,7	4,9	Hoekrong rechts-achter (met achter-versluiting)	Rancher de coin arrière droit (Fermeture arrière)	Eckrung, hinten rechts (mit hinten-verschluß)
		K205701	K205702	8,6	4,9	Hoekrong links-achter (zonder achter-versluiting)	Rancher de coin arrière gauche (sans Fermeture arrière)	Eckrung, hinten links (ohne mit hinten-verschluß)
K-2-4	600	K206301	K206302	3,1	2,1	Hoekrong links-voor	Rancher de coin avant gauche	Eckrung, vorne links
		K206401	K206402	3,1	2,1	Hoekrong rechtsvoor	Rancher de coin avant droit	Eckrung, vorne rechts
		K206201	K206202	9,8	5,4	Midden rong	Rancher médian	Mittelrung
		K206231	K206232	9,5	5,3	Midden rong (voor huifwagens)	Rancher médian (Véhicule bachelé)	Mittelrung (Planewagen)
		K206901	K206902	9,6	5,2	Hoekrong links-achter (met achter-versluiting)	Rancher de coin arrière gauche (Fermeture arrière)	Eckrung, hinten links (mit hinten-verschluß)
		K206001	K206002	9,6	5,2	Hoekrong rechts-achter (met achter-versluiting)	Rancher de coin arrière droit (Fermeture arrière)	Eckrung, hinten rechts (mit hinten-verschluß)
		K206701	K206702	9,5	5,1	Hoekrong links-achter (zonder achter-versluiting)	Rancher de coin arrière gauche (sans Fermeture arrière)	Eckrung, hinten links (ohne mit hinten-verschluß)
	800	K206801	K206802	9,5	5,1	Hoekrong rechts-achter (zonder achter-versluiting)	Rancher de coin arrière droit (sans Fermeture arrière)	Eckrung, hinten rechts (ohne mit hinten-verschluß)
		K208341	K208342	4,1	2,6	Hoekrong links-voor	Rancher de coin avant gauche	Eckrung, vorne links
		K208441	K208442	4,1	2,6	Hoekrong rechtsvoor	Rancher de coin avant droit	Eckrung, vorne rechts
		K208241	K208242	12,1	6,4	Midden rong	Rancher médian	Mittelrung
		K208251	K208252	11,8	6,3	Midden rong (voor huifwagens)	Rancher médian (Véhicule bachelé)	Mittelrung (Planewagen)
		K208941	K208942	11,7	6,2	Hoekrong links-achter (met achter-versluiting)	Rancher de coin arrière gauche (Fermeture arrière)	Eckrung, hinten links (mit hinten-verschluß)
		K208041	K208042	11,7	6,2	Hoekrong rechts-achter (met achter-versluiting)	Rancher de coin arrière droit (Fermeture arrière)	Eckrung, hinten rechts (mit hinten-verschluß)
K208741	K208742	11,9	6,2	Hoekrong links-achter (zonder achter-versluiting)	Rancher de coin arrière gauche (sans Fermeture arrière)	Eckrung, hinten links (ohne mit hinten-verschluß)		
K208841	K208842	11,9	6,2	Hoekrong rechts-achter (zonder achter-versluiting)	Rancher de coin arrière droit (sans Fermeture arrière)	Eckrung, hinten rechts (ohne mit hinten-verschluß)		

Blz. Page Seite	H	Nummer Numéro Nummer		Gewicht Poids kg/st-p Gewicht		Naam	Nom	Name
		ST	AL	ST	AL			
K-2-5	800 (2x)	K208301	K208302	4,0	2,5	Hoekrong links-voor	Rancher de coin avant gauche	Eckrung, vorne links
		K208401	K208402	4,0	2,5	Hoekrong rechtsvoor	Rancher de coin avant droit	Eckrung, vorne rechts
		K208201	K208202	12,0	6,6	Midden rong	Rancher médian	Mittelrung
		K208231	K208232	11,8	6,5	Midden rong (voor huifwagens)	Rancher médian (Véhicule bachelé)	Mittelrung (Planewagen)
		K208901	K208902	11,6	6,2	Hoekrong links-achter (met achter-versluiting)	Rancher de coin arrière gauche (Fermeture arrière)	Eckrung, hinten links (mit hinten-verschluß)
		K208001	K208002	11,6	6,2	Hoekrong rechts-achter (met achter-versluiting)	Rancher de coin arrière droit (Fermeture arrière)	Eckrung, hinten rechts (mit hinten-verschluß)
		K208701	K206802	11,7	6,2	Hoekrong links-achter (zonder achter-versluiting)	Rancher de coin arrière gauche (sans Fermeture arrière)	Eckrung, hinten links (ohne mit hinten-verschluß)
		K208801	K208802	11,7	6,2	Hoekrong rechts-achter (zonder achter-versluiting)	Rancher de coin arrière droit (sans Fermeture arrière)	Eckrung, hinten rechts (ohne mit hinten-verschluß)
	1000 (2x)	K210301	K210302	4,9	3,2	Hoekrong links-voor	Rancher de coin avant gauche	Eckrung, vorne links
		K210401	K210402	4,9	3,2	Hoekrong rechtsvoor	Rancher de coin avant droit	Eckrung, vorne rechts
		K210201	K210202	15,2	7,6	Midden rong	Rancher médian	Mittelrung
		K210231	K210232	13,8	7,5	Midden rong (voor huifwagens)	Rancher médian (Véhicule bachelé)	Mittelrung (Planewagen)
		K210901	K210902	13,7	7,4	Hoekrong links-achter (met achter-versluiting)	Rancher de coin arrière gauche (Fermeture arrière)	Eckrung, hinten links (mit hinten-verschluß)
		K210001	K210002	13,7	7,4	Hoekrong rechts-achter (met achter-versluiting)	Rancher de coin arrière droit (Fermeture arrière)	Eckrung, hinten rechts (mit hinten-verschluß)
		K210701	K210802	13,5	7,1	Hoekrong links-achter (zonder achter-versluiting)	Rancher de coin arrière gauche (sans Fermeture arrière)	Eckrung, hinten links (ohne mit hinten-verschluß)
K-2-7		K032143				Lasbeschermmal	Protège Soudure	Schweisschutz
		K012142				Positioneringsmal voor de haak	Positionneur de crochet	Schweisshalter
		K012155		0,60		Haak	Crochet de fixation	Rungentasche
K-2-8		K012158		3,60		kinnetop stativ (500)	kinnetop stativ (500)	kinnetop stativ (500)
		K012159		3,70		kinnetop stativ (600)	kinnetop stativ (600)	kinnetop stativ (600)
		K012160		4,10		kinnetop stativ (800-1200)	kinnetop stativ (800-1200)	kinnetop stativ (800-1200)
		K012181		1,80		kinnetop-rohr (500-600)	kinnetop-rohr (500-600)	kinnetop-rohr (500-600)
		K012182		2,20		kinnetop-rohr (800-1200)	kinnetop-rohr (800-1200)	kinnetop-rohr (800-1200)
		K032138		0,01		As	Axe	Bolzen
		K012161		0,15		Staal-tegenhouder	Gâche en acier	Stahl-Gegenhalter
		K012174		0,30		Staal-tegenhouder	Gâche en acier	Stahl-Gegenhalter
		K032164		0,03		Kunststof kap	Embout PVC	Plastikkappe
		K032165		0,05		Kunststof kap	Embout PVC	Plastikkappe

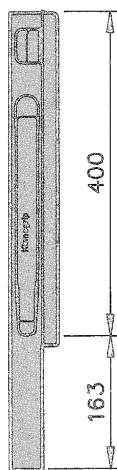
Zijbord rongensysteem Rancher de ridelle Kinnegrip K20 Bordwand Rungen

K-2-3

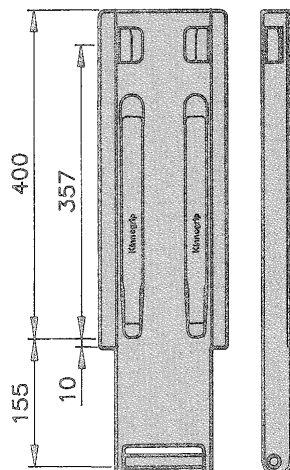
ST = Staal - Acier - Stahl

AL = Aluminium

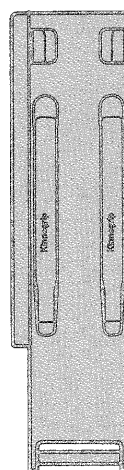
400 mm



links / gauche	Code
(ST) K204301	952024
(AL) K204302	952045
rechts / droit	Code
(ST) K204401	952025
(AL) K204402	952048



(ST) K204201	Code
952020	
(AL) K204202	Code
952040	

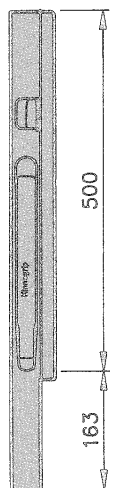


links / gauche	Code
(ST) K204901	952027
(AL) K204902	952047
rechts / droit	Code
(ST) K204001	952028
(AL) K204002	952046

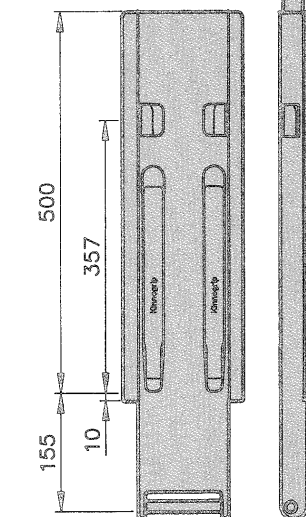


links / gauche	Code
(ST) K204701	952044
(AL) K204702	952041
rechts / droit	Code
(ST) K204801	952043
(AL) K204802	952042

500 mm

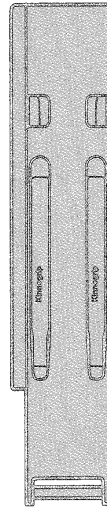


links / gauche	Code
(ST) K205301	952051
(AL) K205302	952154
rechts / droit	Code
(ST) K205401	952052
(AL) K205402	952254

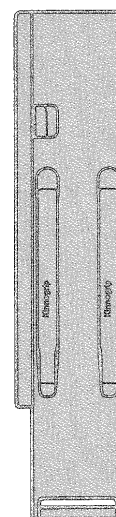


(ST) K205201	Code
952050	
(AL) K205202	Code
952055	
KINNETOP	Code
(ST) K205231	952054
(AL) K205232	952554

KINNETOP



links / gauche	Code
(ST) K205901	952058
(AL) K205902	*
rechts / droit	Code
(ST) K205001	952059
(AL) K205002	*



links / gauche	Code
(ST) K205701	1102091
(AL) K205702	*
rechts / droit	Code
(ST) K205801	1102092
(AL) K205802	*

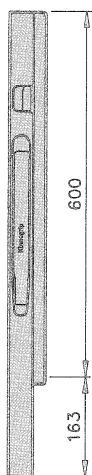
Zijbord rongensysteem Rancher de ridelle Kinnegrip K20 Bordwand Rungen

K-2-4

ST = Staal - Acier - Stahl

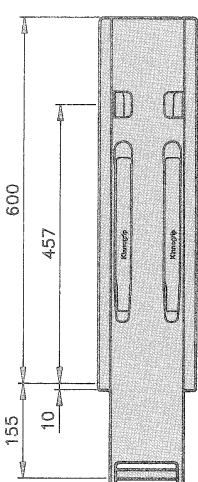
AL = Aluminium

600 mm



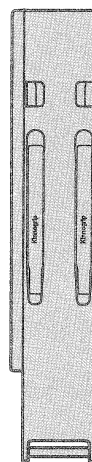
links / gauche
(ST) K206301
(AL) K206302

Code
952070
903549



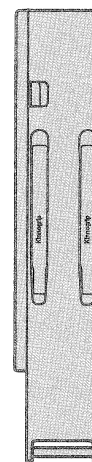
(ST) K206201
(AL) K206202

Code
952060
952066



links / gauche
(ST) K206901
(AL) K206902

Code
952069
952067



links / gauche
(ST) K206701
(AL) K206702

Code
952077
952062

rechts / droit
(ST) K206401
(AL) K206402

Code
952072
903550

KINNETOP
(ST) K206231
(AL) K206232

Code
952064
952564

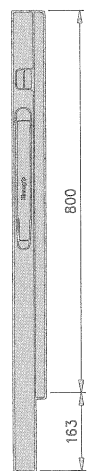
rechts / droit
(ST) K206001
(AL) K206002

Code
952061
952068

rechts / droit
(ST) K206801
(AL) K206802

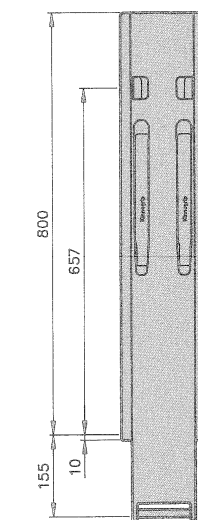
Code
952078
952063

800 mm



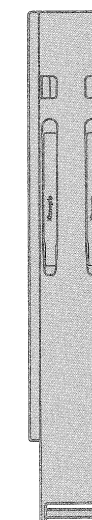
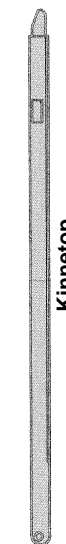
links / gauche
(ST) K208341
(AL) K208342

Code
952086
952087



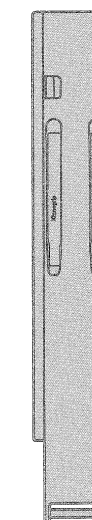
(ST) K208241
(AL) K208242

Code
952485
952582



links / gauche
(ST) K208941
(AL) K208942

Code
952574
952584



links / gauche
(ST) K208741
(AL) K208742

Code
1100452
903531

rechts / droit
(ST) K208441
(AL) K208442

Code
952085
1101900

KINNETOP
(ST) K208251
(AL) K208252

Code
952081
*

rechts / droit
(ST) K208041
(AL) K208042

Code
952575
952585

rechts / droit
(ST) K208841
(AL) K208842

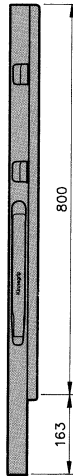
Code
1100453
903571

ST = Staal - Acier - Stahl

AL = Aluminium

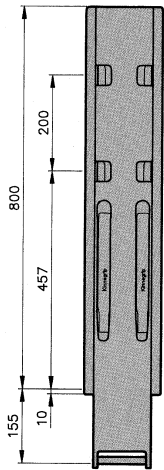
800 mm

2X sluiting fermeture Verschlüß



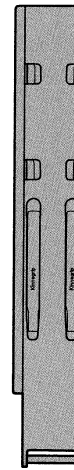
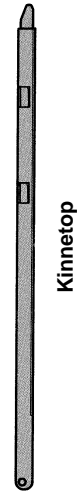
links / gauche
(ST) K208301 Code **952480**
(AL) K208302 Code **952580**

rechts / droit
(ST) K208401 Code **952481**
(AL) K208402 Code **952581**



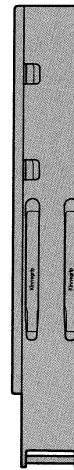
(ST) K208201 Code **952486**
(AL) K208202 Code **952583**

KINNETOP
(ST) K208231 Code **952084**
(AL) K208232 Code *



links / gauche
(ST) K208901 Code **952488**
(AL) K208902 Code **952588**

rechts / droit
(ST) K208001 Code **952489**
(AL) K208002 Code **952589**

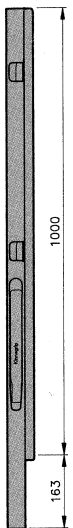


links / gauche
(ST) K208701 Code **952083**
(AL) K208702 Code **952586**

rechts / droit
(ST) K208801 Code **952082**
(AL) K208802 Code **952587**

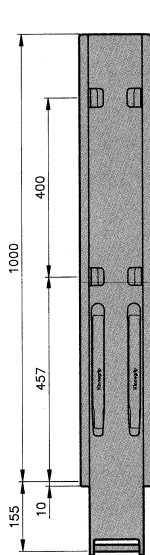
1000 mm

2X sluiting fermeture Verschlüß



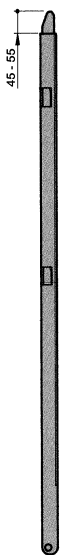
links / gauche
(ST) K210301 Code **952090**
(AL) K210302 Code **952096**

rechts / droit
(ST) K210401 Code **952091**
(AL) K210402 Code **952006**



(ST) K210201 Code **952099**
(AL) K210202 Code **952095**

KINNETOP
(ST) K210231 Code **952094**
(AL) K210232 Code *



links / gauche
(ST) K210901 Code **952092**
(AL) K210902 Code **952097**

rechts / droit
(ST) K210001 Code **952093**
(AL) K210002 Code **952098**



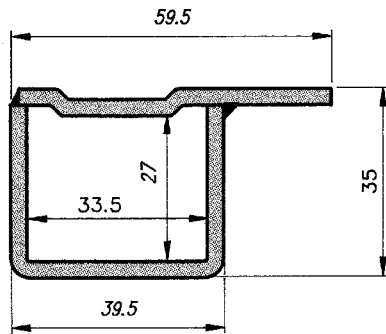
links / gauche
(ST) K210701 Code **952088**
(AL) K210702 Code **952021**

rechts / droit
(ST) K210801 Code **952089**
(AL) K210802 Code **952022**

Afmetingen Kinnegrip K20
Dimensions de Kinnegrip K20
Abmessungen Kinnegrip K20

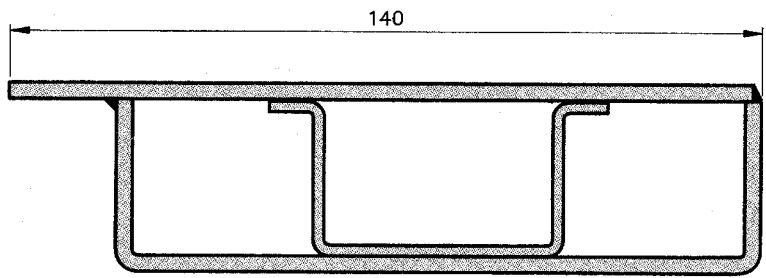
K-2-6

Staal

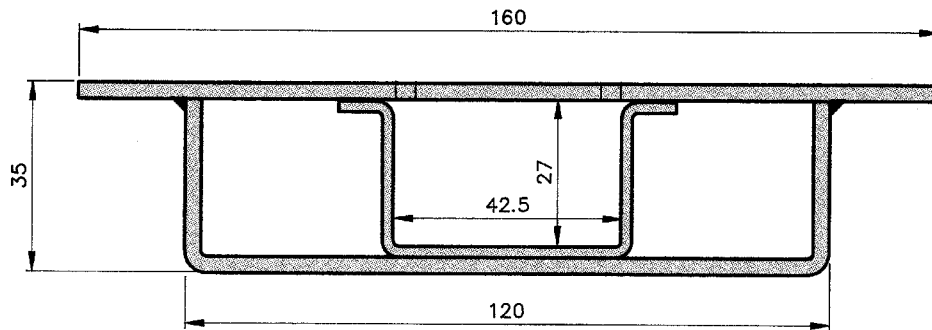


Hoekrong voorzijde
 Rancher de coin avant
 Eckrung vorderseite

Acier

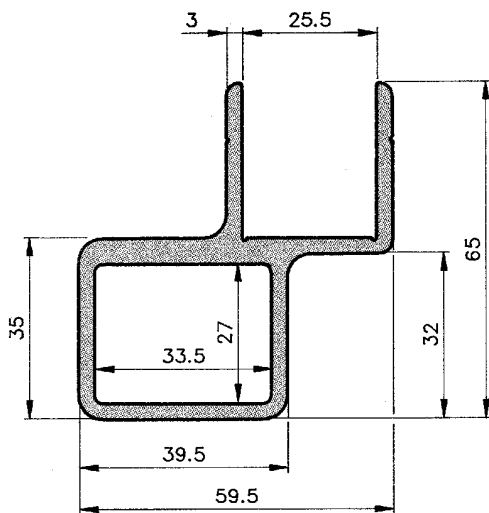


Hoekrong achterzijde
 Rancher de coin arrière
 Eckrung hintenseite

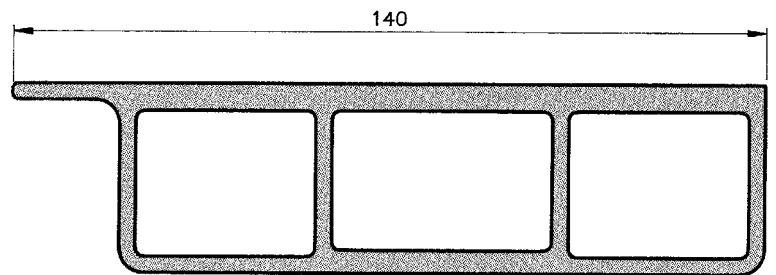


Middenrong
 Rancher médian
 Mittelrung

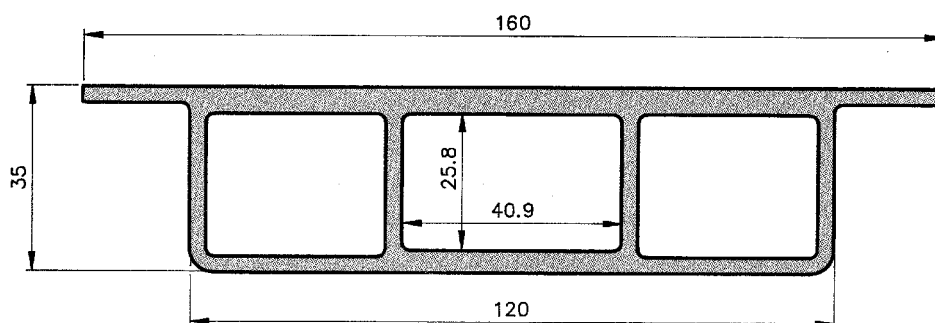
Aluminium



Hoekrong voorzijde
 Rancher de coin avant
 Eckrung vorderseite



Hoekrong achterzijde
 Rancher de coin arrière
 Eckrung hintenseite

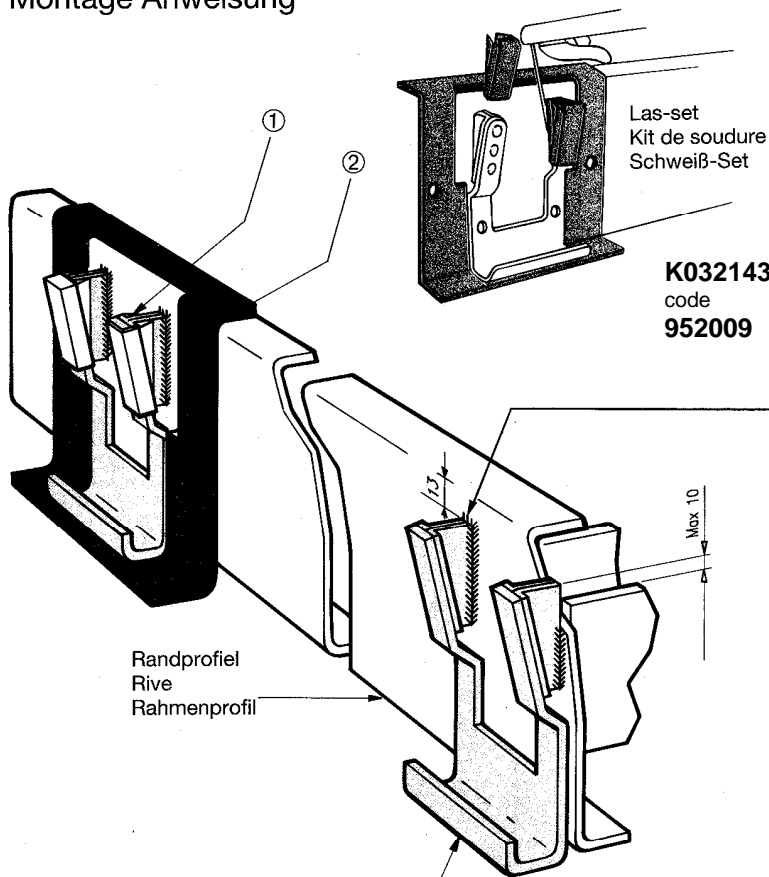


Middenrong
 Rancher médian
 Mittelrung

Zijbord rongensysteem Rancher de ridelle Kinnegrip K20 Bordwand Rungen

K-2-7

Montage methode van de steunhaak
Méthode de montage du crochet
Montage Anweisung

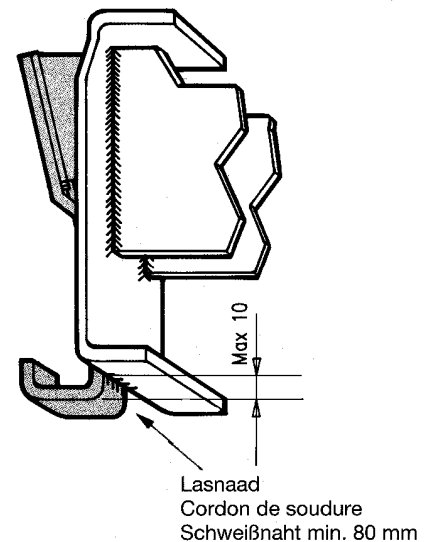


K32143	① Lasbeschermmallen
K12142	② Positioneringsmal voor de haak
K32143	① Protège Soudure
K12142	② Positionneur de crochet.
K32143	① Schweißschutz
K12142	② Schweißlehre

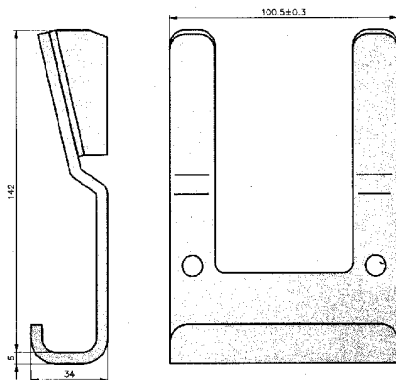
K032143
code
952009

K012142
code
952008

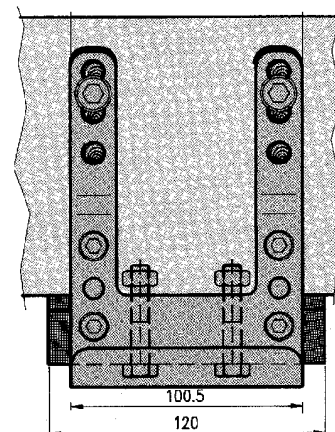
Belangrijk! Lasnaad maximum 4 mm. Eventueel lasnaad lasbolletjes weg borstelen
Important! Maximum 4 mm soudure, évitez le perlage à la soudure
Wichtig! Max- o-Maß Schweißnaht 4 mm. Ev. Schweißperlen entfernen.



Belangrijk! De haak moet nauwkeurig vlak tegen het randprofiel gelast worden
Important! Le crochet doit être fixé avec exactitude et lors du soudage veillez à bien appliquer le crochet à la rive
Wichtig! Tasche muß exakt fixiert werden und beim Anschweißen absolut plan am Rahmen anliegen. Nicht zusammen mit Runge anklemmen.



K012155 0,6 kg/st-p
code 952003

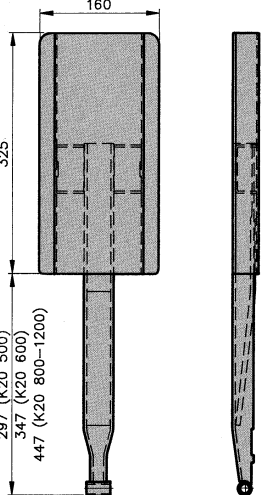
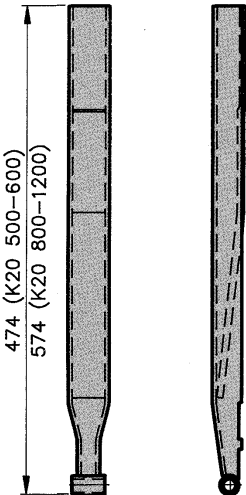

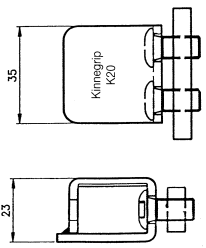
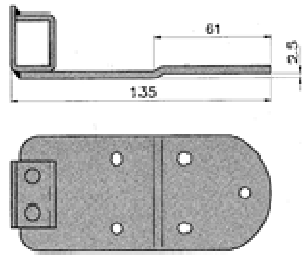


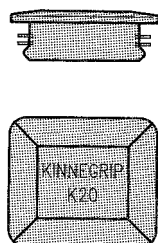
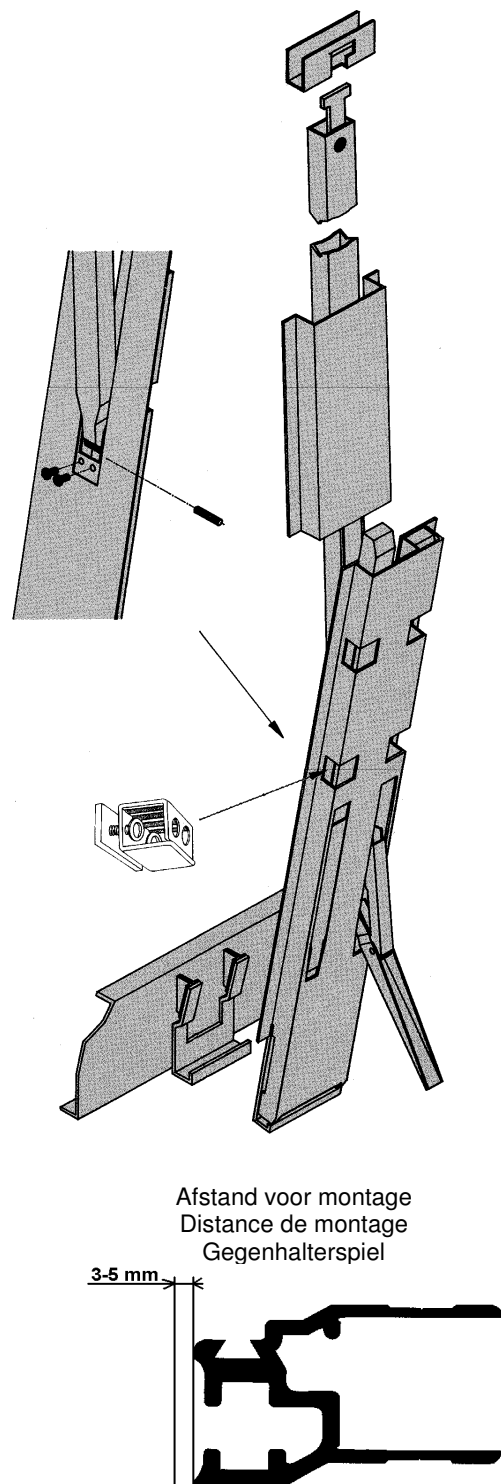
K012380 0,5 kg/st-p
code 952017

K012155
Haak K20 lasuitvoering
Crochet de fixation du montant soudure
Rungentasche K20 zum Schweißen

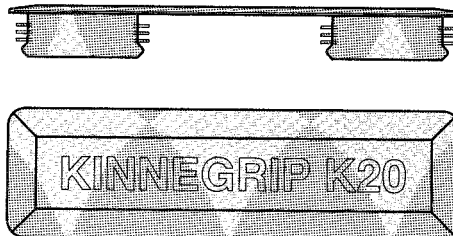
K012380
Haak K20 schroefbaar
Crochet boulonné
Rungentasche K20 Anschraubbar

Kinnetop K20 - Staal - Acier - Stahl

 <p>KINNETOP-STATIV</p> <p>K012158 (K20-500) code 952001 3.60 kg/st-p</p> <p>K012159 (K20-600) code 952002 3.70 kg/st-p</p> <p>K012160 (K20-800-1200) code 952007 4.10 kg/st-p</p>	 <p>KINNETOP-ROHR</p> <p>K012181 (K20 500-600) code 952005 1,80 kg/st-p</p> <p>K012182(K20 800-1200) code 952010 2,20 kg/st-p</p> <hr/> <p> K032138 0,01 kg/st-p code 952011</p>
 <p>K012161 0,15 kg/st-p code 952004</p>	 <p>K012174 0,30 kg/st-p code 952014</p>



K032164
0,01 kg/st-p
code **952015**



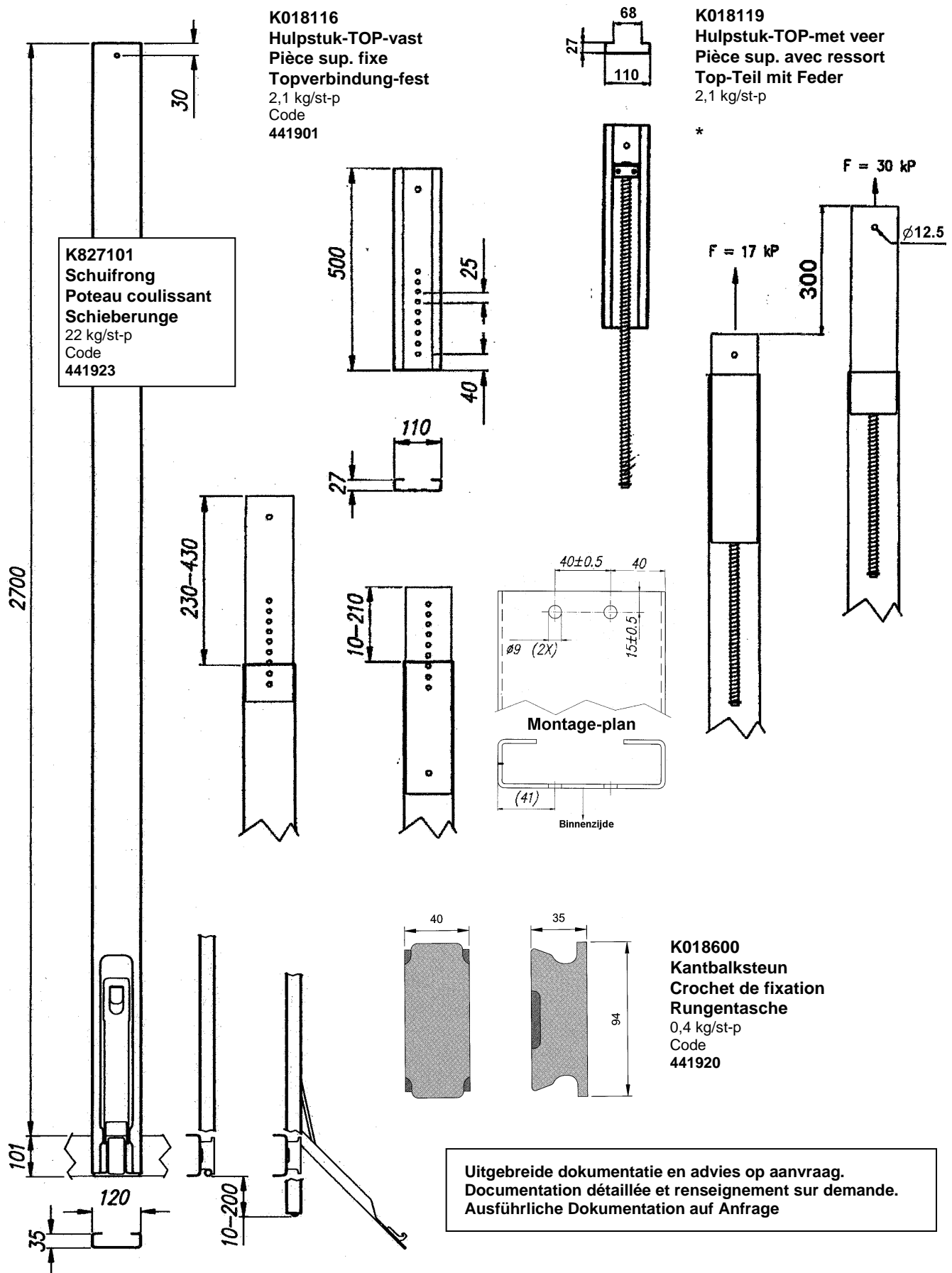
K032165
0,02 kg/st-p
code **952016**



Rongensysteem
Système de rancher
Curtainsider Rungen

Kinnegrip C10

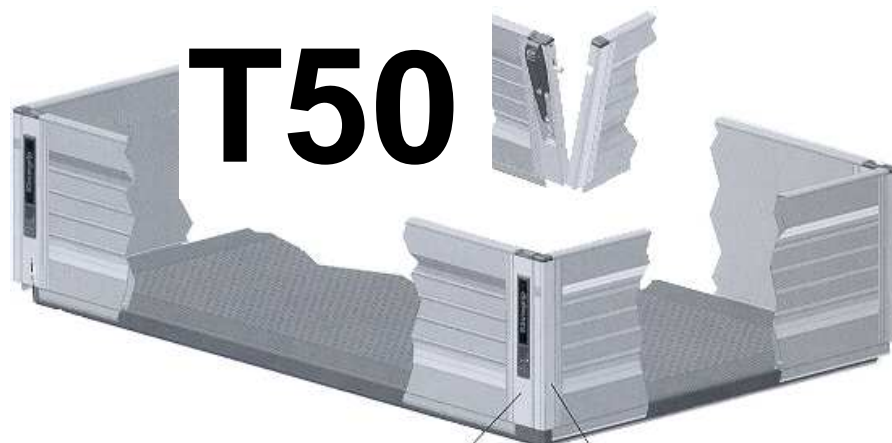
K-3-1



Uitgebreide documentatie en advies op aanvraag.
Documentation détaillée et renseignement sur demande.
Ausführliche Dokumentation auf Anfrage

Kinnegrip T50 – zijbordsysteem 3.5 to
Kinnegrip T50 – system de ridelle 3.5 to
Kinnegrip T50 – Bordwandsytem 3.5 to

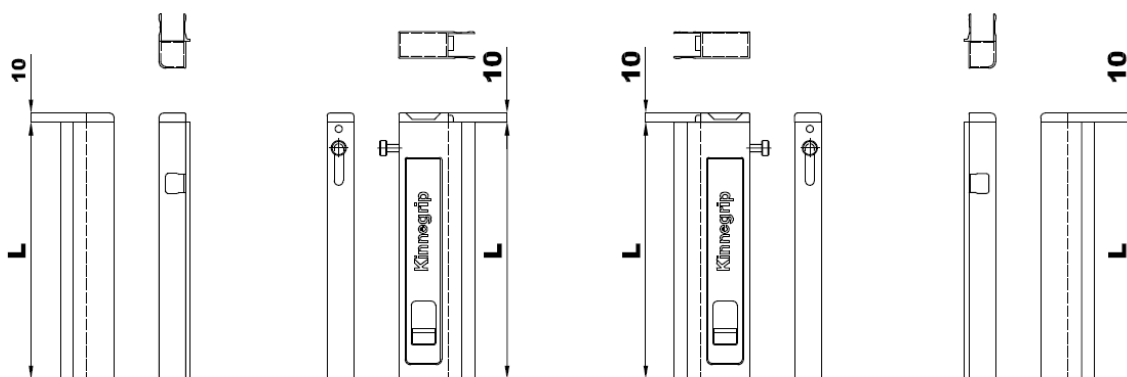
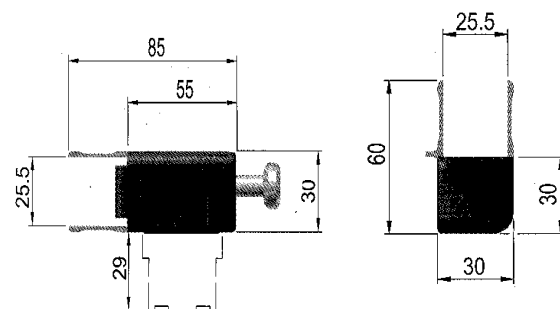
K-4-1



- Licht-gewicht versluitingsysteem
- 25 mm. profielen.
- Compleet voorgemonteerd.
- Snelle montage.
- Bordhoogte 290 – 600 mm.

- Fermeture encastrée verticale alu
- Profilé 25 mm.
- Pré montée
- Montage-vite
- Hauteur ridelle 290 – 600 mm.

- Leicht-bau System
- 25 mm. Profilen
- Komplett-vormontiert
- Schnelle Montage
- Bordwandhöhe 290 – 600 mm.



Links / Gauche		
Kinnegrip	code	L
K-728756	955052	287 mm
K-740056	445046	400 mm
K-760056	955056	600 mm

Links / Gauche		
Kinnegrip	code	L
K-728755	955051	287 mm
K-740055	445045	400 mm
K-760055	955055	600 mm

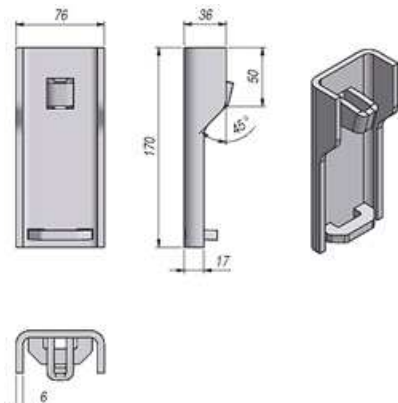
Rechts / Droit		
Kinnegrip	code	L
K-728705	955053	287 mm
K-740005	445055	400 mm
K-760005	955057	600 mm

Rechts / Droit		
Kinnegrip	code	L
K-728706	955054	287 mm
K-740006	445056	400 mm
K-760006	955058	600 mm

Zijbord rongensysteem
 Rancher de ridelle Kinnegrip K5
 Bordwand Rungen

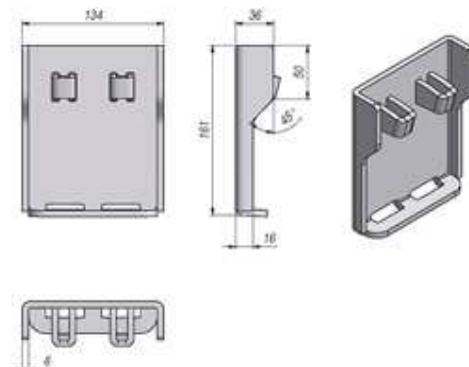
K-5-1

K035011 1,00 kg/st-p
 code **955005**
 Smal / rétrécir / Schmal



K 5

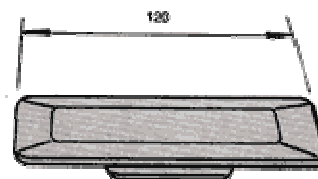
K035010 1,32 kg/st-p
 code **955003**



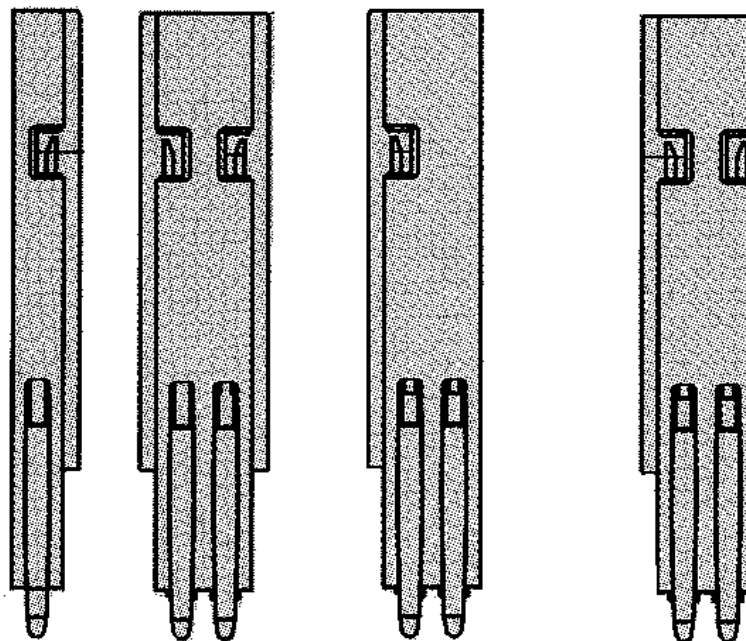
K030260-V 0,01 kg/st-p
 code **1104368**
 Links / Gauche / Links



K030250 0,02 kg/st-p
 code **641902**



K030260-H 0,01 kg/st-p
 code **1104369**
 Rechts / Droit / Rechts



Uitgebreide documentatie en advies op aanvraag.
 Documentation détaillée et renseignement sur demande.
 Ausführliche Dokumentation auf Anfrage