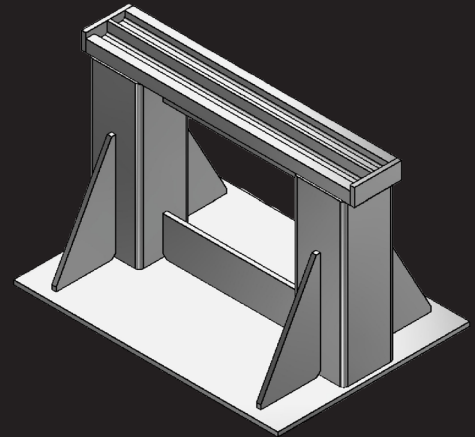


ALU ONDERSTEUNINGSBOK

TYPE - AN896

Geschikt voor oprijbanen type VR
Max. belasting afhankelijk van bodem, bij
bestrating is dit max. 40.000 kg/paar



- INTRACON – Gevestigde naam in de carrosseriesector
- Al ruim 35 jaar bewezen kwaliteit
- Kundige advisering middels ruime kennis en ervaring
- Professionele ondersteuning in de engineering
- Leverbaar uit eigen productie



ALMET

Almet Benelux

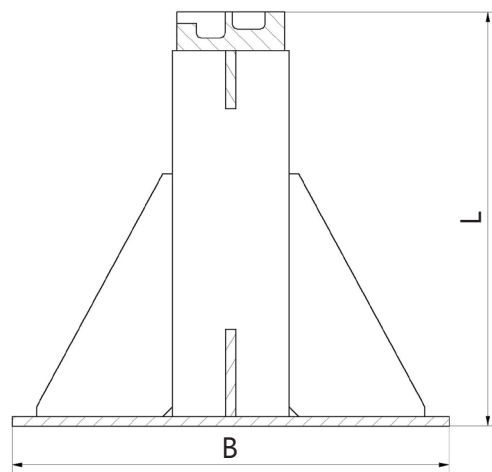
NL: +31 (0)76 54 80 200
B: +32 (0)2 332 29 00
www.almet-benelux.eu
info@almet-benelux.eu

TECHNISCHE GEGEVENS

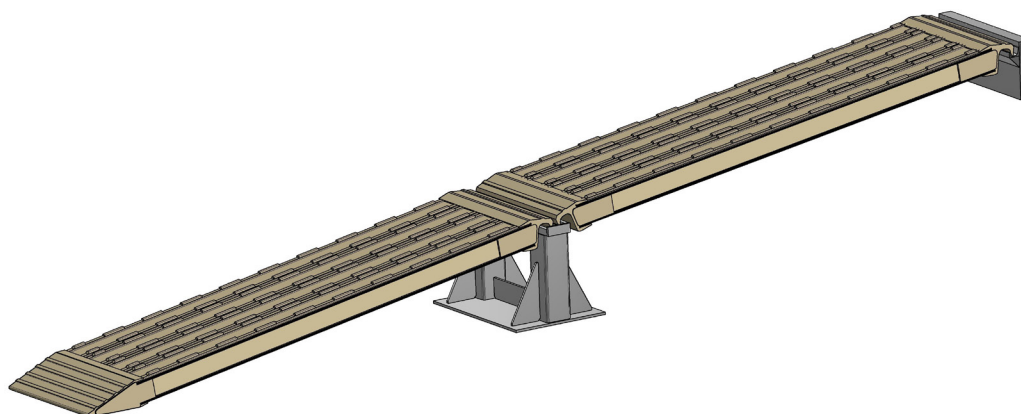
ADVIES AFMETING ONDERSTEUNINGSBOK

BEPALING AFMETING ONDERSTEUNINGSBOK

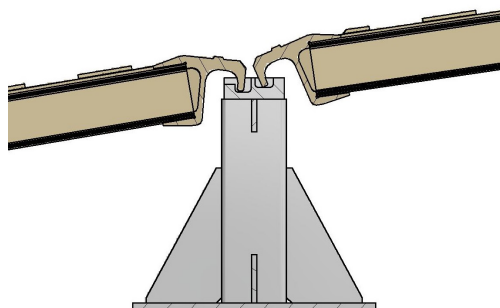
De maatvoering van de ondersteuningsbok is mede afhankelijk van de totale lengte van de te koppelen oprijbanen en de inhaakhoogte.



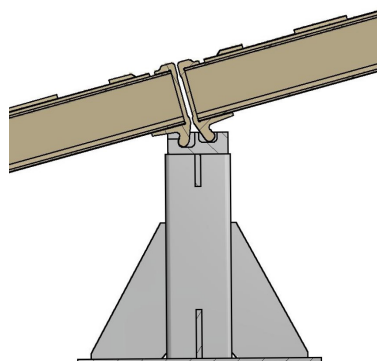
VARIANTEN



Toepassing 'haak-haak' combinatie



Toepassing 'O-steun - O steun' combinatie



Andere combinaties op aanvraag mogelijk.

Neem voor uitgebreidere technische gegevens per uitvoering contact op met Almet Benelux.

Almet BENELUX BV
Postbus 3381
4800 DJ BREDA
Nederland
+31 (0)76 548 02 00

Bezoekadres (NL):
Tussendonk 22
4878 AM Etten-Leur
Nederland
+31 (0)76 548 02 00

Bezoekadres (B):
Lenniksebaan 451
1070 BRUSSEL
België
+32 (0)2 332 29 00

Adresse (B):
Route de Lennik 451
1070 BRUXELLES
Belgique
+32 (0)2 332 29 00

ALMET