

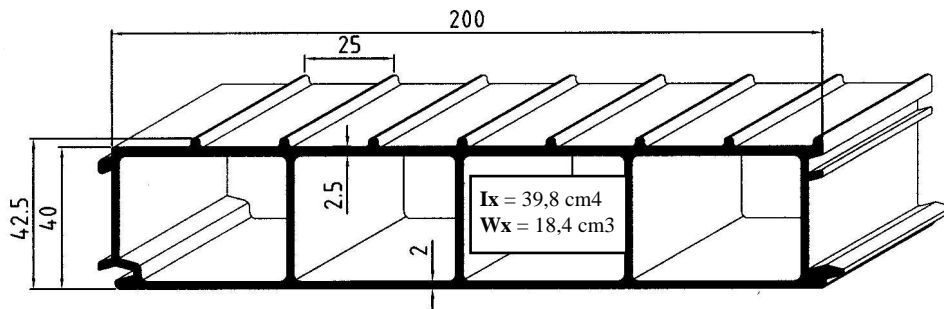
**Onderstaande profielen zijn beperkt op voorraad, Informeer naar de levertijd.
Les profils suivants sont limités en stock, renseignez-vous sur le délai de livraison.
Unterstehende Profilen sind begrenzt Lagernd, Fragen Sie die Lieferzeit.**

	Profiel nr. Nr. de profil Profil Nr.	Gewicht Poids Gewicht	Symbol Symbole Symbol	Beschrijving Description Bezeichnung	Lengte Longueur Länge
C-1-2	DC 08544	3,80 kg/m (19,57 kg/m ²)		Vloerprofiel Profilé de plancher Bodenplanke	5,00 m
	AL 12366	5,816 kg/m (19,39 kg/m ²)		Vloerprofiel Profilé de plancher Bodenplanke	7,60 m
	AL 36664	5,6 kg/m (18,67 kg/m ²)		Vloerprofiel Profilé de plancher Bodenplanke	7,50 m
	FL 29787	5,54 kg/m (18,47 kg/m ²)		Vloerprofiel Profilé de plancher Bodenplanke	7,35 m
C-1-3	DC 10935	3,12 kg/m		Klemprofiel plaat Profilé de tôles	7,20 m
	DC 10936	3,90 kg/m		Montageprofiel Blech	7,20 m
	AL 06037	0,90 kg/m		Kokerprofiel Tube rectangulaire Rechteckrohr	7,20 m
	AL 05197	1,76 kg/m		Stijlprofiel Profilé de montant Pfostenprofil	6,00 m
C-1-4	AL 43738	1,14 kg/m		Stijlprofiel Profilé de montant Pfostenprofil	7,50 m
	AL 43737	1,00 kg/m		Stijlprofiel Profilé de montant Pfostenprofil	7,50 m
	AL 50221	3,45 kg/m		Onderrandprofiel Rive inférieure Untergurtprofil	7,50 m

**Veewagen
Bétaillère
Viehwagen**

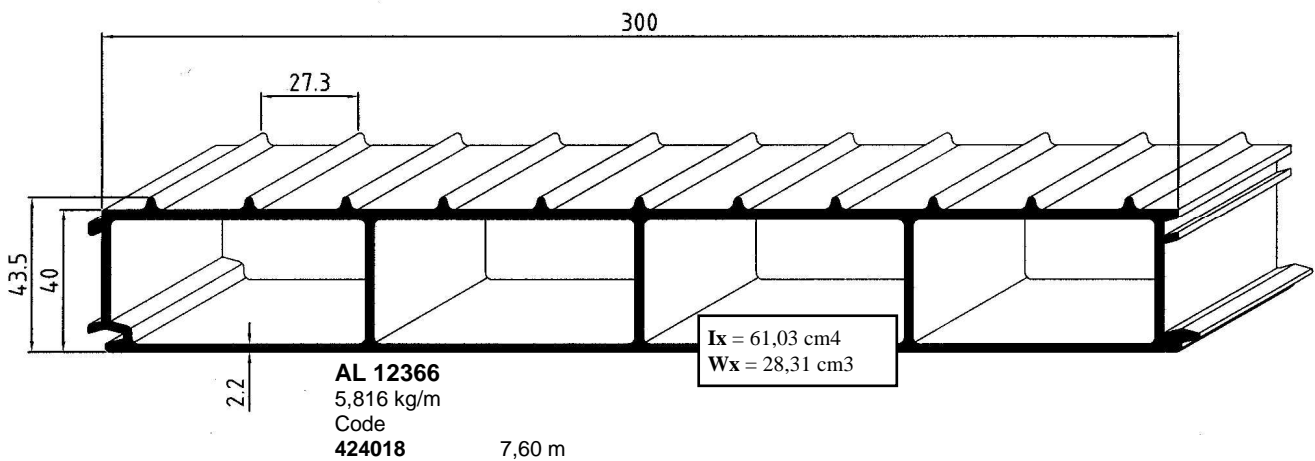
C-1-2

Verkleind getekend Dessin réduit Nicht Maßstäblich



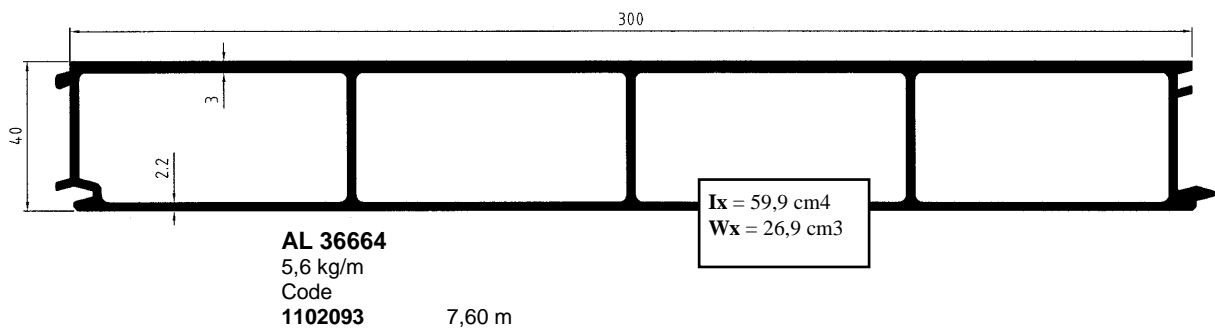
DC 08544
3,80 kg/m
code
903057

5,00 m



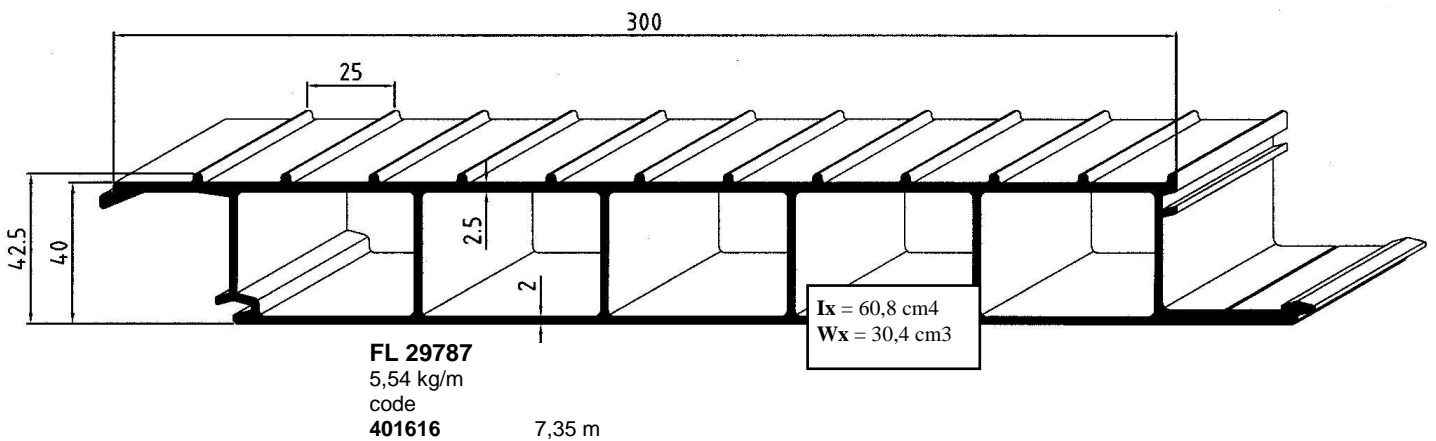
AL 12366
5,816 kg/m
Code
424018

7,60 m



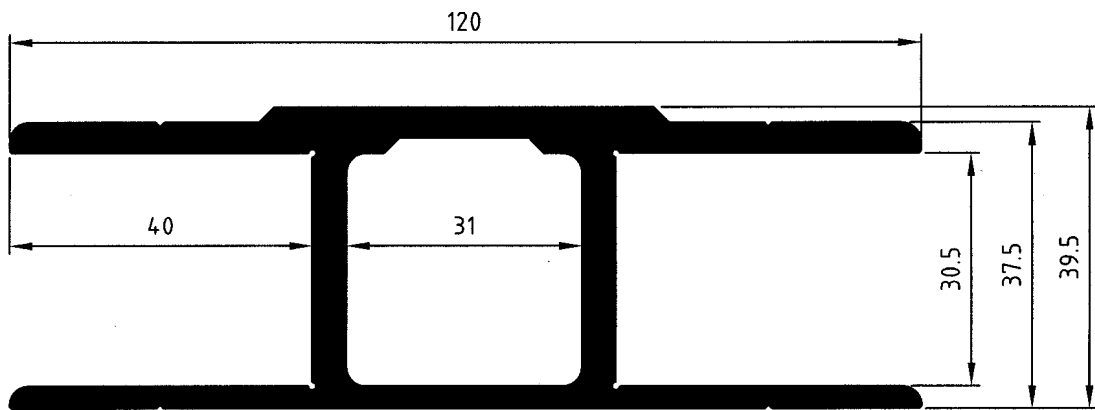
AL 36664
5,6 kg/m
Code
1102093

7,60 m



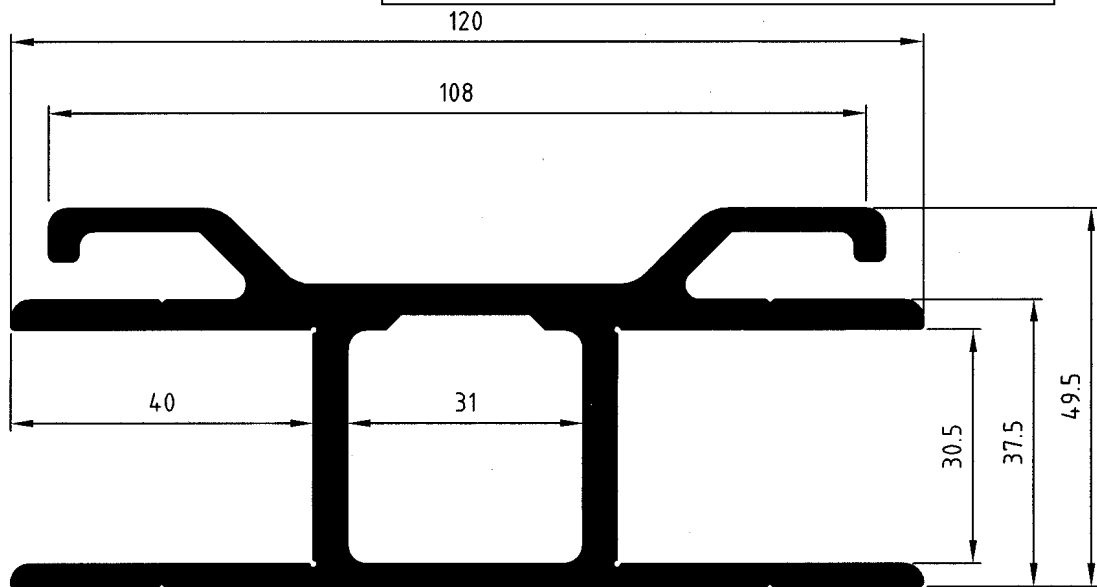
FL 29787
5,54 kg/m
code
401616

7,35 m

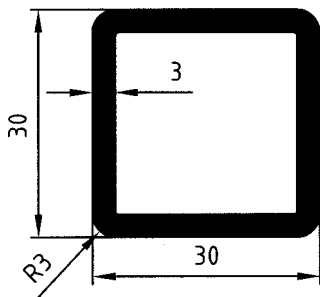


DC 10935
 3,12 kg/m
 Code
1100104 7,20 m

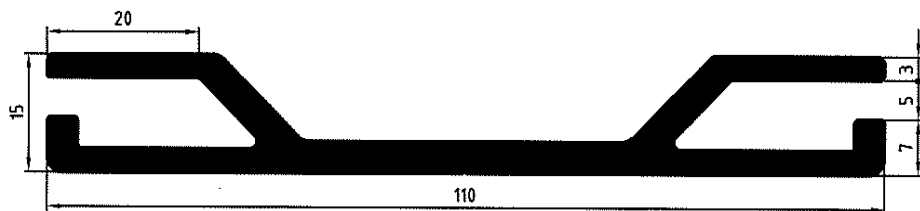
Versterkte zijbordprofielen 30mm : Blz A-4
 Profilé de ridelle renforcé 30mm : Page A-4
 Bordwandprofielen 30 mm : Seite A-4



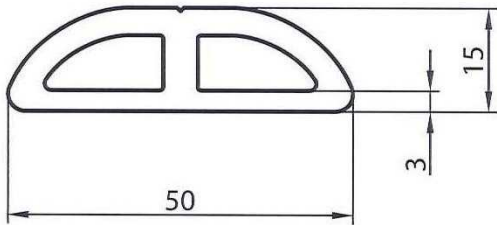
DC 10936
 3,90 kg/m
 code
1100582 7,20 m



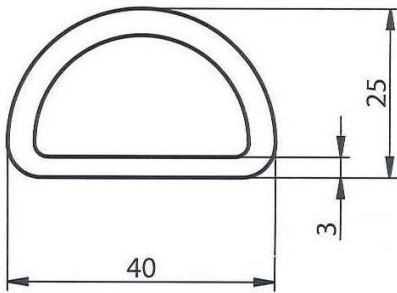
AL 06037
 0,90 kg/m
 code
11001001 7,50 m



AL 05197
 1,76 kg/m
 code
1104729 6,00 m

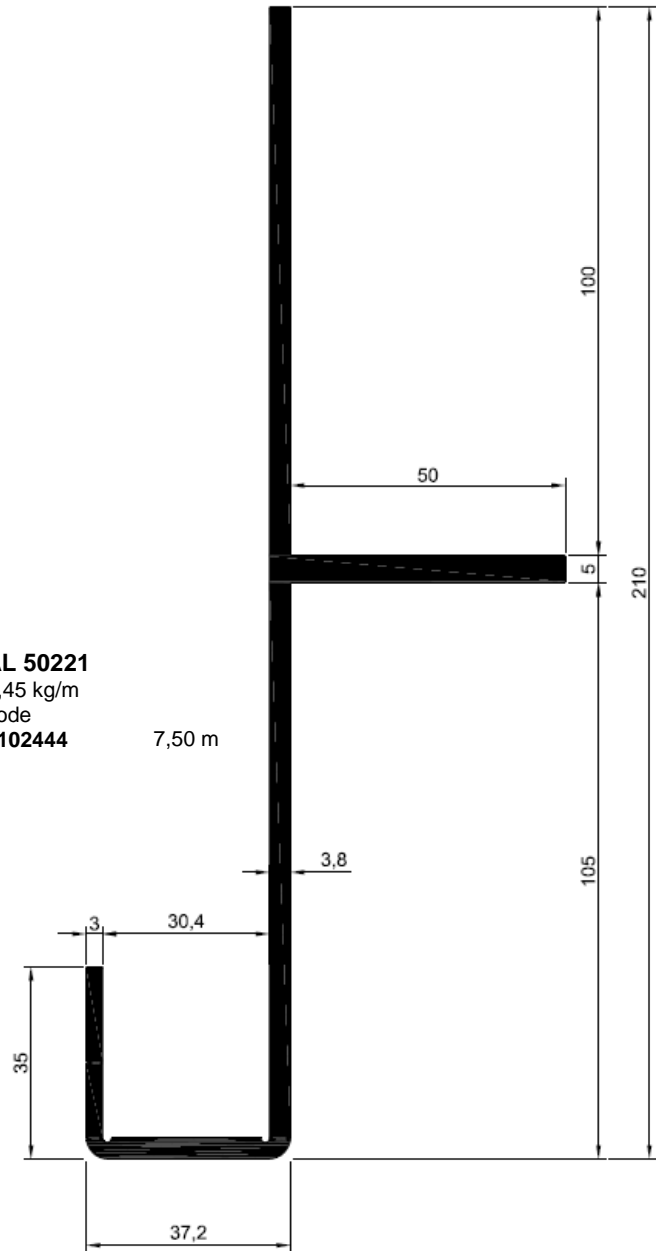


AL 43738
 1,14 kg/m
 code
1104089 7,50 m



AL 43737
 1 kg/m
 code
1104088 7,50 m

AL 50221
 3,45 kg/m
 code
1102444 7,50 m



FL09548	0,26 kg/m		Geleidingsprofiel Profilé de guide Leitungsprofil	*
FL 20631	1,76 kg/m		Onderrandprofiel Rive inférieure	*
FL 22580	2,47 kg/m		Untergurtprofil	*
FL 22237	2,60 kg/m		Zijwandprofiel	*
FL 20630	1,84 kg/m		Profil de rehausse	*
FL 20929	1,35 kg/m		Zwischenprofil	*